

LiOM®

Українська Торгова Група

БЕЗПЕКА
ПРЕМІУМ-КЛАСУ

Каталог 2020

ЗМІСТ	3
EVVA	5
Механічний циліндр EVVA MCS	6
Механічний циліндр EVVA 4KS	7
Механічний циліндр EVVA ICS	10
Механічний циліндр EVVA EPS	12
Електронний циліндр EVVA EMZY	14
EN1303 для EVVA	16
DOM	17
Механічний циліндр DOM Diamant	18
EN1303 для DOM	20
TITAN	21
Механічний циліндр K55	22
Механічний циліндр K5	24
Механічний циліндр K1	26
EN1303 для TITAN	28
Навісний замок TITAN 842/848	29
ДОСТУПНІ СИМЕТРІЇ	30
РОЗМІРИ КЛЮЧІВ	32
MOIA	33
Врізний замок MOIA 763/280DFB	34
Врізний замок MOIA 764/280DFB	36
Врізний замок MOIA 7654/280DFB/S2	38
Врізний замок MOIA RCI 764/280RFB	40

CR	43
Врізний замок CR DUAL MRX PLUS BLOCK STOP	44
Врізний замок CR DUAL MRX BLOCK	44
Врізний замок CR 7001 MRX PLUS	46
Врізний замок CR 7051 MRX PLUS	46
Врізний замок CR 7001 PE-BLOCK	48
Врізний замок CR 7051 PE-BLOCK	48
Врізний замок CR 2101 MRX PLUS	50
EURO ELZETT	52
Врізний замок VEKTOR	53
AZZI FAUSTO	54
Протектори	55
Кришки на протектори	62
Накладки	63
Направляючі для тяг	65
Додаткова фурнітура	66
МАЙСТЕР-СИСТЕМИ	68
КОНТАКТНІ ДАНІ	70



З моменту свого заснування в 1919 році і по сьогоднішній день компанія **EVVA** завжди була і залишається сімейним бізнесом.

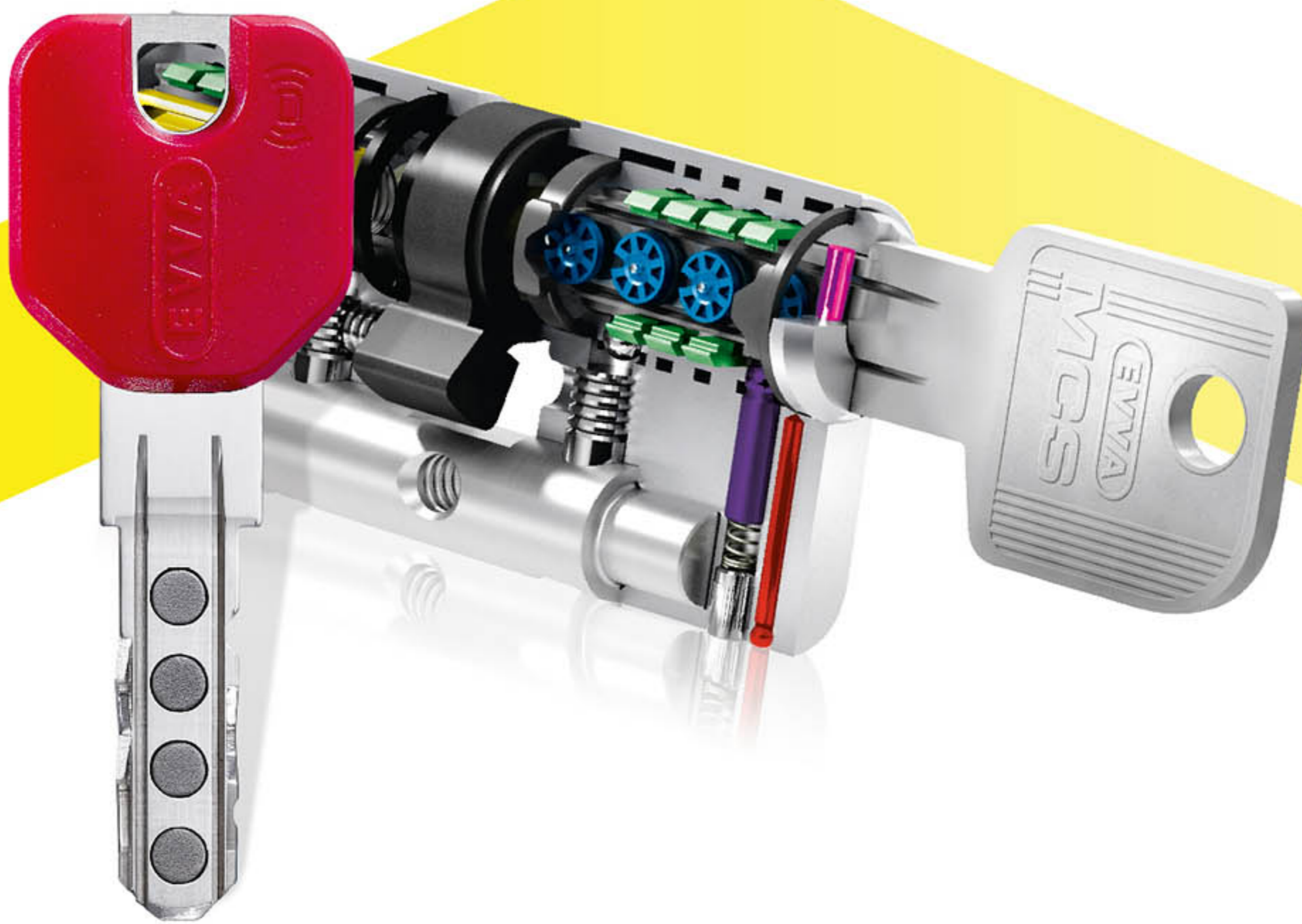
У 1919 чотири інженери об'єднують зусилля для створення «**Erfindungs-Versuchs-Verwertungs-Anstalt**» (інститут винаходів і експериментування), перші літери якого надалі і дали аббревіатуру **EVVA**. Вони ще самі не знали, що саме будуть робити, але чітко визначили для себе, що всі винаходи будуть реалізовані на нових сучасних ідеях. У 1937 році світ, в тому числі Європу, охопила велика криза. Час, коли люди потребували певної безпеки. В цей рік **EVVA** отримала перший патент на навісний замок, визначивши тим подальший шлях розвитку своїх розробок і виробництва.

За роки свого існування **EVVA** подала заявки на більш ніж 200 національних і міжнародних патентів.

У 1973 році комерційний директор Ніколас Буджас бере керування в свої руки, інвестує величезні кошти в виробництво і організовує дослідницький відділ в компанії.

Ці дії закладають основи подальшого серйозного розвитку **EVVA**. Протягом наступних кількох років було витрачено багато часу і зусиль для того, щоб цей бізнес переріс у міжнародношановне промислове підприємство.

На сьогоднішній день підприємством керує третє покоління засновників **EVVA**. Компанія є одним з провідних виробників техніки безпеки в Європі, і представлена 13-ма дочірніми підприємствами по усьому світу.

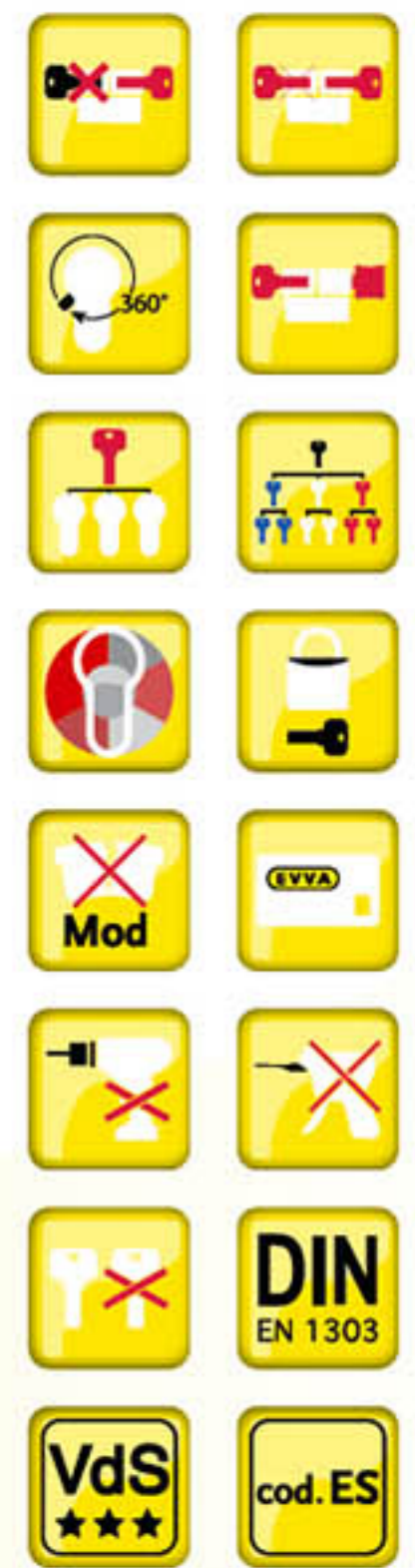


Детальніше тут:





- дві незалежні системи кодування (механічні та магнітна):
8 високостабільних магнітів та 7 механічних щупів
- 4,3 млрд. кодових комбінацій
- стійкість до: бампінгу, висвердлювання корпусу, інтелектуального зламу, ключ захищений від копіювання, KZS - додатковий захист плагу від висвердлювання
- кількість ключів: 5
- подовжена шийка ключа (14 мм)
- додаткові функції: SSW - захист від вологи та пилу / BSZ - можливість відкрити циліндр навіть в тому випадку, якщо з протилежної сторони вставлений і повернутий ключ / Anti-Snap - блокування циліндру при його переламі
- картка власника
- дублікат ключа може бути виготовлений тільки на заводі виробника
- вид виконання: півциліндр, ключ-ключ, ключ-кноб, ключ-шток
- покриття: NI (нікель-сатин)*, MP (полірова латунь)*, PB (бронза)*
- покриття кнобу: NI (нікель-сатин)*, MP (полірова латунь)*, PB (бронза)*



100% Виготовлено в Австрії



Картка власника



access to security

Sicherungskarte

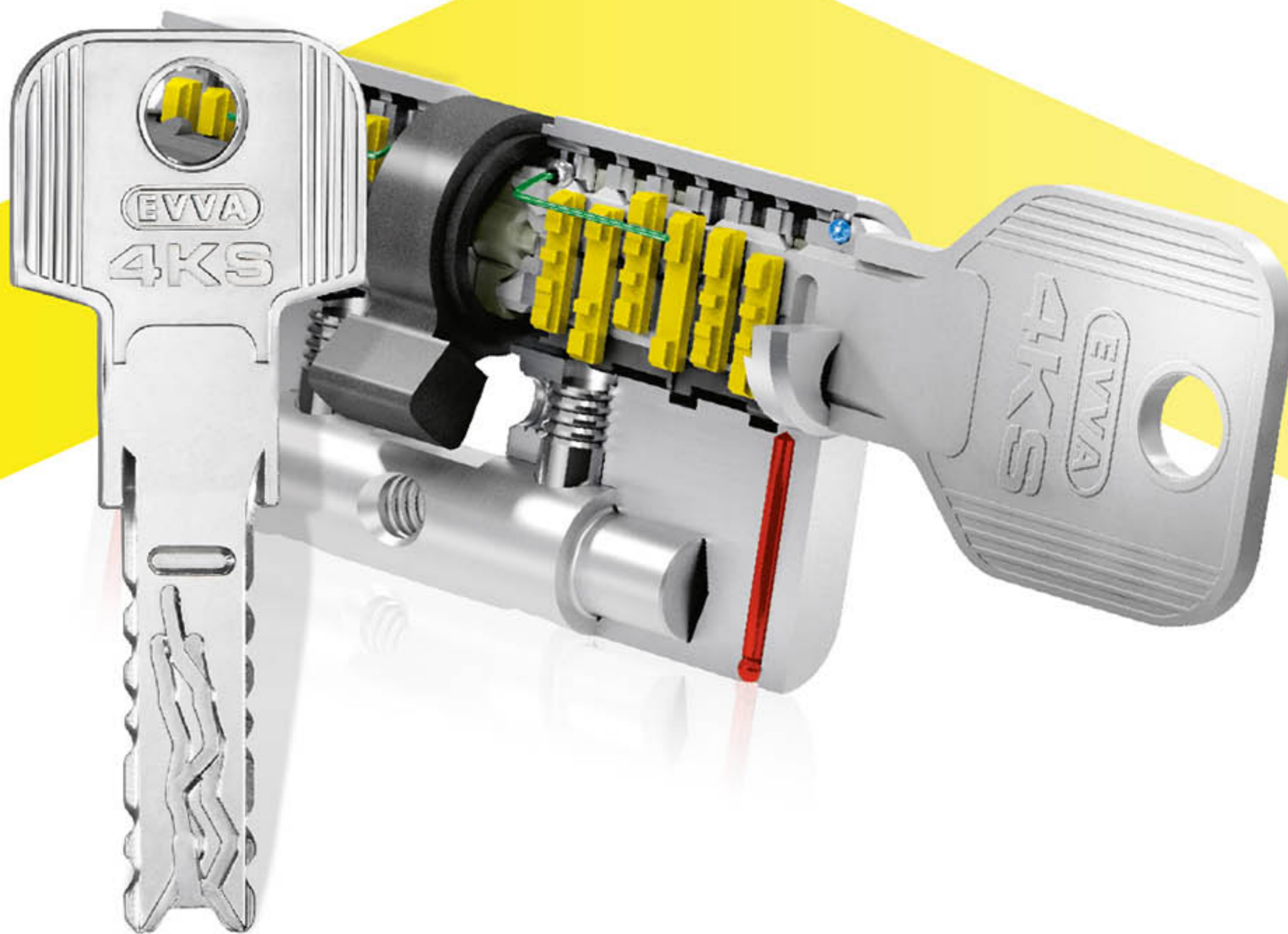
Security Card | Carte de sécurité | Sleutelcertificaat

Anlagen-Nr System number	Jahr Year
N° de l'installation Sluizing nr.	Année Jaar
00000 0000	
System System	Art Type
Système Systeem	Type Soort
MCS	REG
Exemplar Version	Code Code
Exemplaire Versie	Code Code
01	2794

*Колір доступний для замовлення



4KS

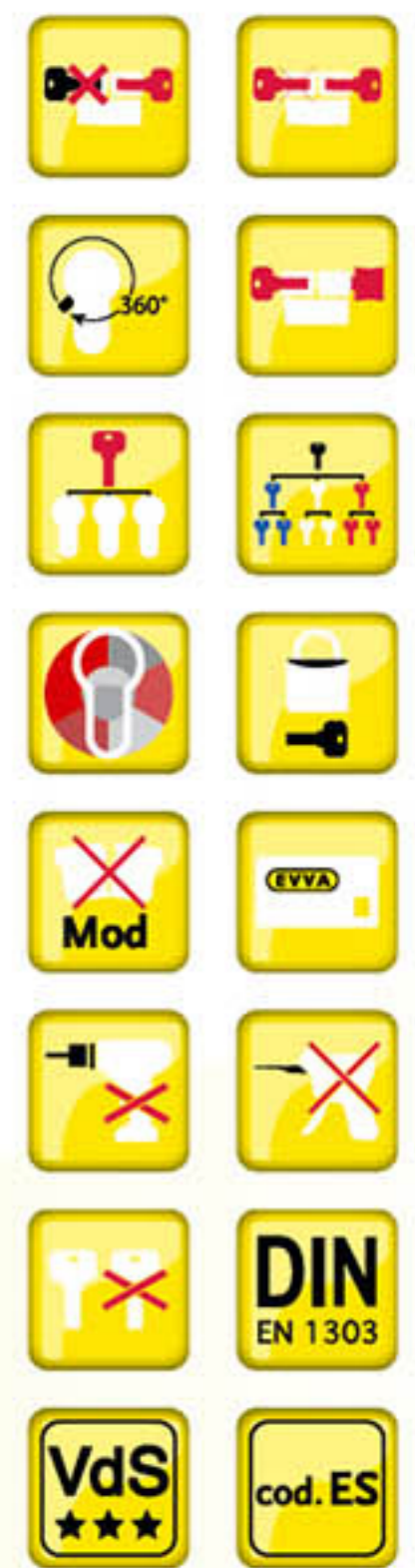


Детальніше тут:





- 12 кодових слайдерів, планка ідентифікації ключа та два стопорних плаги
- 14 трлн. + кодових комбінацій
- стійкість до: бампінгу, висвердлювання корпусу, інтелектуального зламу, ключ захищений від копіювання
- ключів: 3 (4 кодованих пази)
- кількість висот пінів: 9
- подовжена шийка ключа (14 мм)
- додаткові функції: KZS - додатковий захист плагу від висвердлювання / SSW - захист від вологи та пилу / BSZ - можливість відкрити циліндр навіть в тому випадку, якщо з протилежної сторони вставлений і повернутий ключ / Anti-Snap - блокування циліндру при його переламах
- картка власника
- дублікат ключа може бути виготовлений тільки компанією-дистриб'ютором
- патент до 2035 року
- вид виконання: півциліндр, ключ-ключ, ключ-кноб, ключ-шток
- покриття: NI (нікель-сатин)*, MP (полірова латунь)*, PB (бронза)*
- покриття кнобу: NI (нікель-сатин)*, MP (полірова латунь)*, PB (бронза)*



100% Виготовлено в Австрії



Картка власника



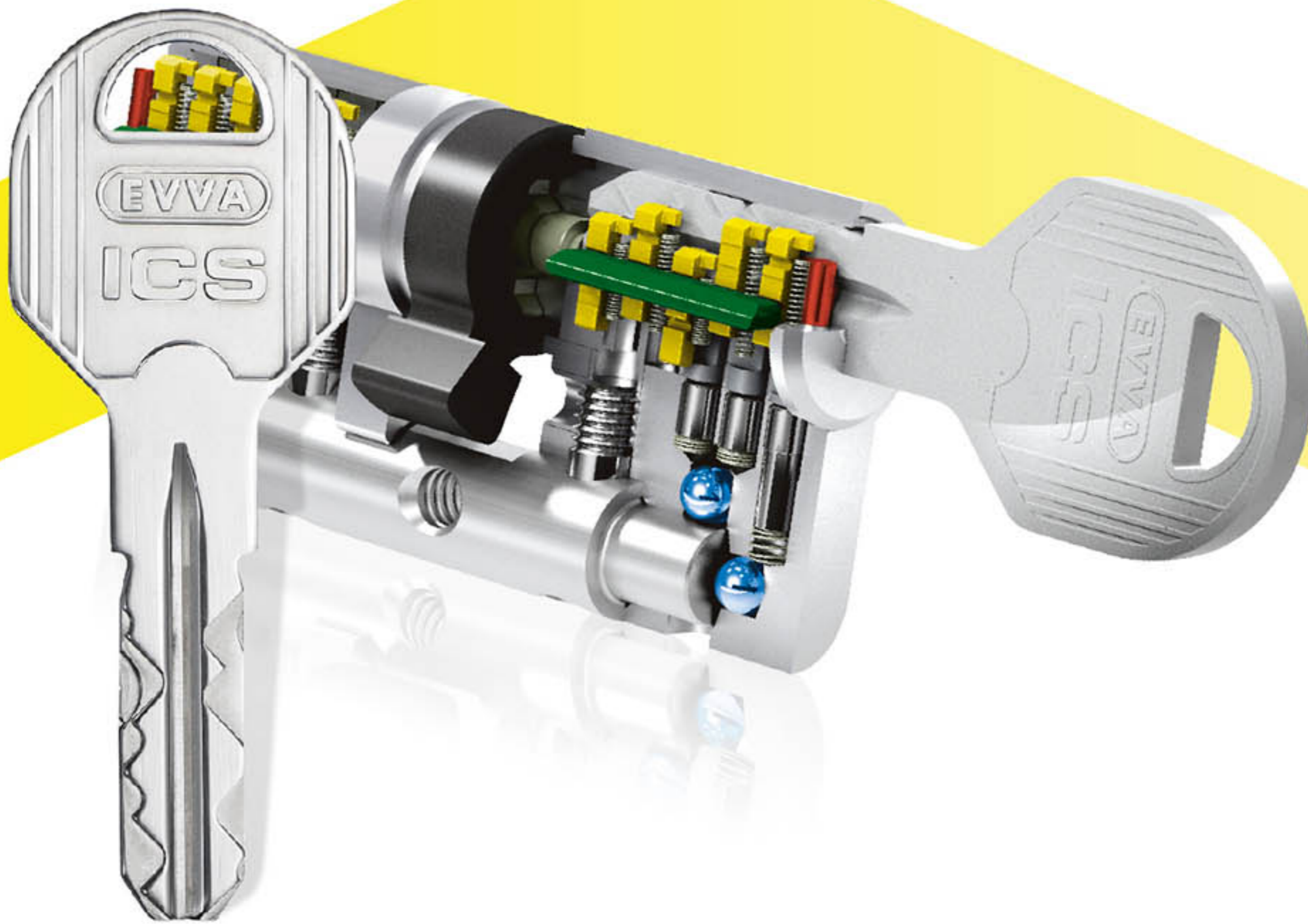
access to security

Sicherungskarte

Security Card | Carte de sécurité | Sleutelcertificaat

Anlagen-Nr System number N° de l'installation Sluizing nr.		Jahr Year Année Jaar	
00000 0000			
System System Système Systeem	Art Type Type Soort	Exemplar Version Exemplaire Versie	Code Code Code Code
4KS	REG	01	2794

*Колір доступний для замовлення

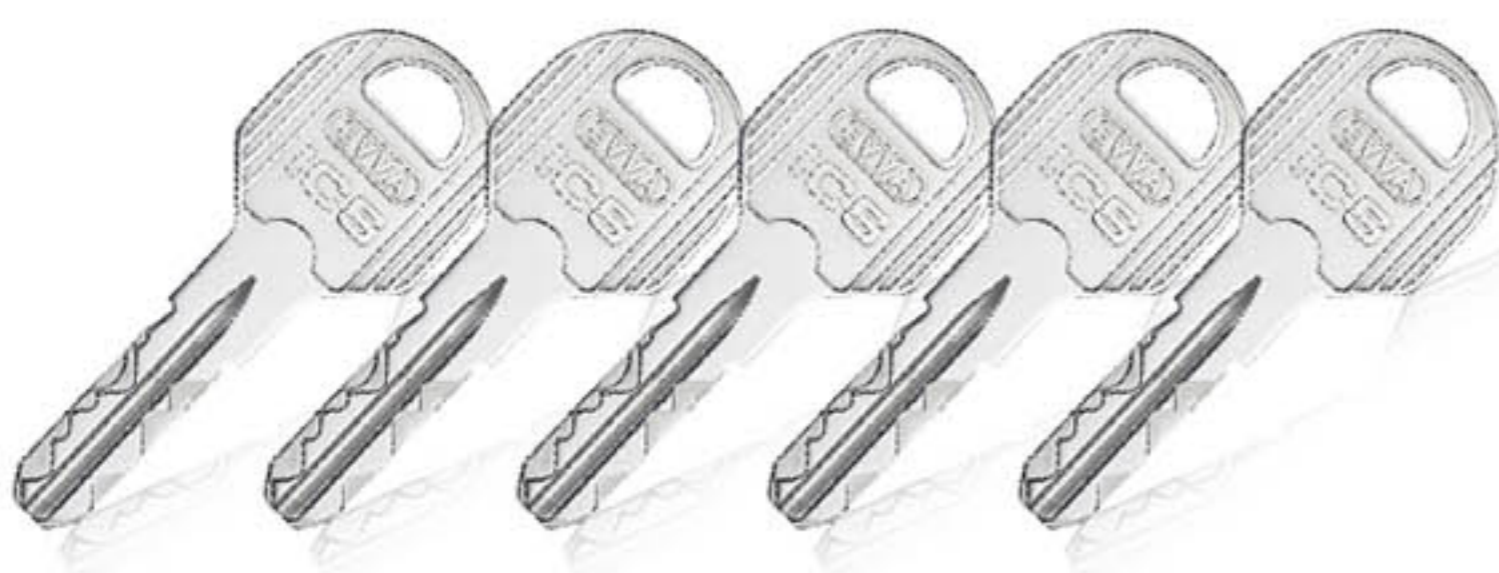
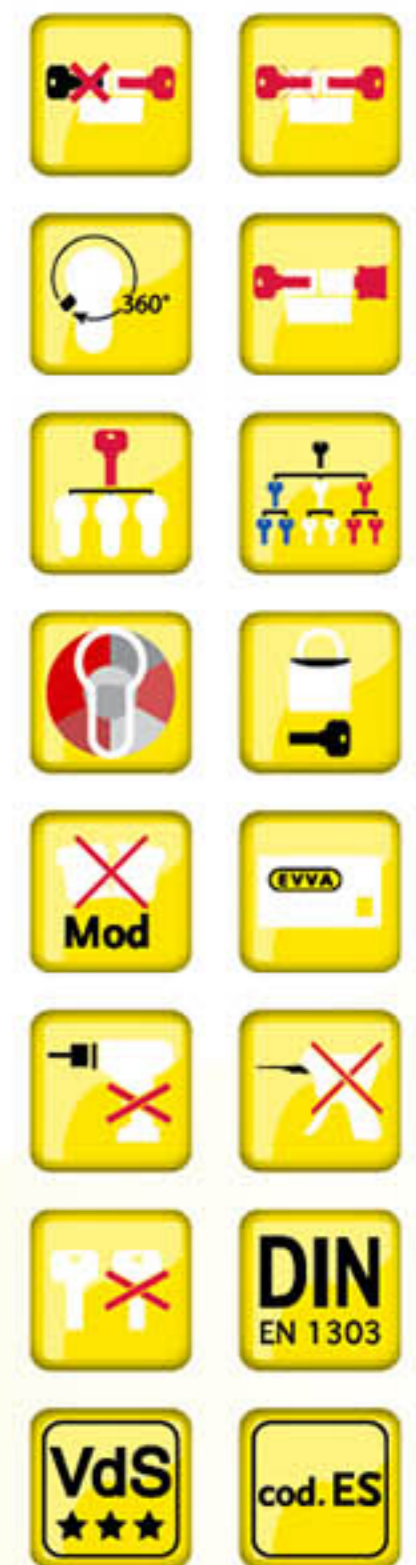


Детальніше тут:





- дві незалежні системи кодування: перша складається з 10 кодових слайдерів та двох стопорних плагів з обох сторі від ключового отвору, друга - з 3 підпружинених пінів з традиційним принципом дії
- 15 млрд. кодових комбінацій
- стійкість: до бампінгу, висвердлювання корпусу, інтелектуального зламу, ключ захищений від копіювання
- кількість ключів: 5
- подовжена шийка ключа (10 мм)
- додаткові функції: SSW - захист від вологи та пилу / BSZ - можливість відкрити циліндр навіть в тому випадку, якщо з протилежної сторони вставлений і повернутий ключ / Anti-Snap - блокування циліндру при його переламамі
- картка власника
- дублікат ключа може бути виготовлений тільки компанією-дистриб'ютором
- вид виконання: півциліндр, ключ-ключ, ключ-кноб, ключ-шток
- покриття: NI (нікель-сатин)*, MP (полірова латунь)*, PB (бронза)*
- покриття кнобу: NI (нікель-сатин)*, MP (полірова латунь)*, PB (бронза)*



100% Виготовлено в Австрії



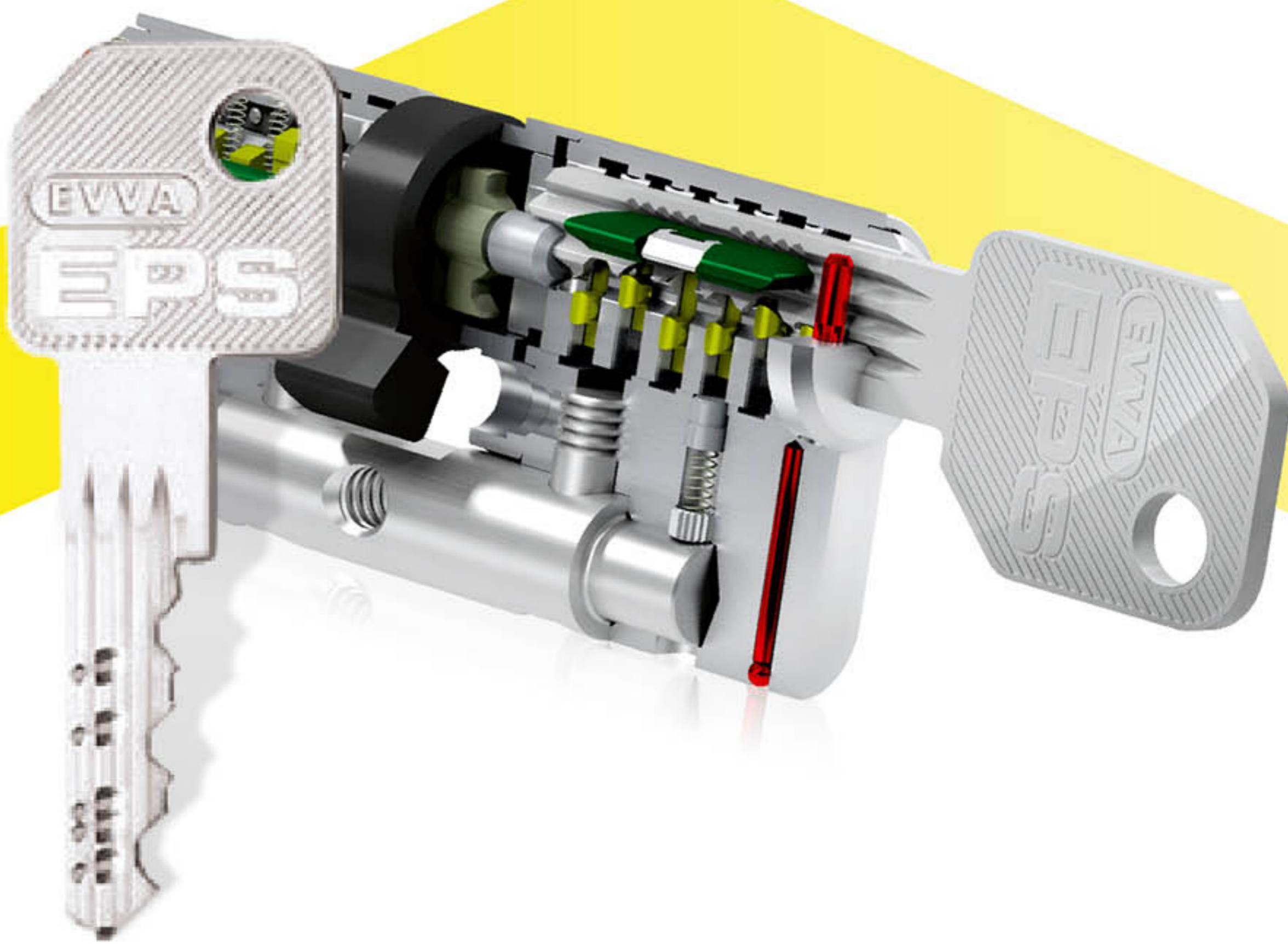
КАРТКА ВЛАСНИКА

EVVA
access to security

Sicherungskarte
Security Card | Carte de sécurité | Sleutelcertificaat

Anlagen-Nr System number N° de l'installation Sluizing nr.		Jahr Year Année Jaar	
00000 0000			
System System Système Systeem	Art Type Type Soort	Exemplar Version Exemplaire Versie	Code Code Code Code
ICS	REG	01	2794

*Колір доступний для замовлення

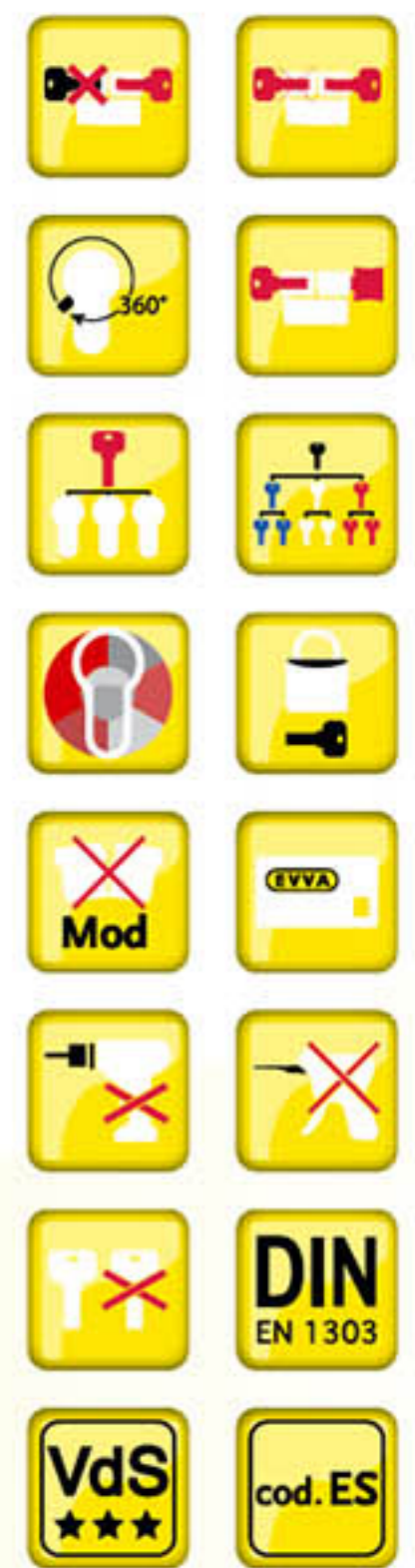


Детальніше тут:





- кодові елементи в механізмі: 6 окремих незалежних слайдерів, 2 стопорних плаги та пін, нестандартної форми, який зчитує секретність та захищає ротор від витягання
- 1,3 трлн. кодових комбінацій
- стійкість до: бампінгу та інтелектуального зламу, ключ захищений від копіювання
- кількість ключів: 3
- подовжена шийка ключа (10 мм)
- додаткові функції: SSW - захист від вологи та пилу / BSZ - можливість відкрити циліндр навіть в тому випадку, якщо з протилежної сторони вставлений і повернутий ключ / Anti-Snap - блокування циліндру при його переламамі
- картка власника
- дублікат ключа може бути виготовлений тільки компанією-дистриб'ютором
- вид виконання: півциліндр, ключ-ключ, ключ-кноб, ключ-шток
- покриття: NI (нікель-сатин)*, MP (полірова латунь)*, PB (бронза)*
- покриття кнобу: NI (нікель-сатин)*, MP (полірова латунь)*, PB (бронза)*



100% Виготовлено в Австрії



Картка власника



access to security

Sicherungskarte

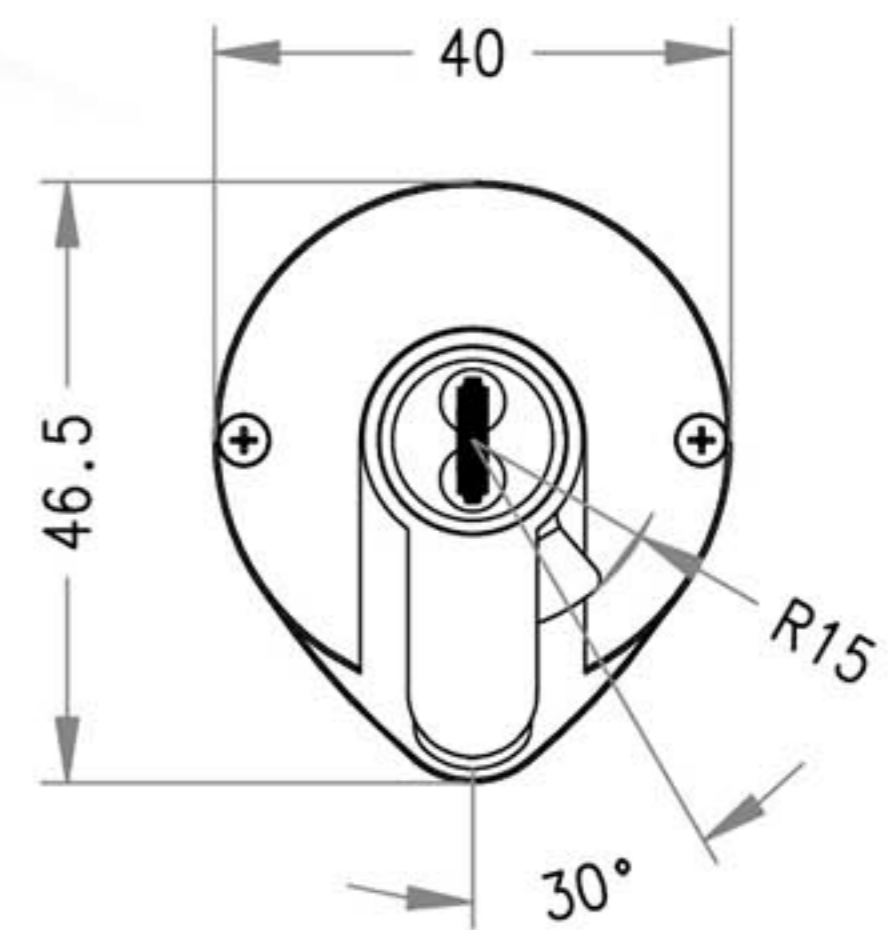
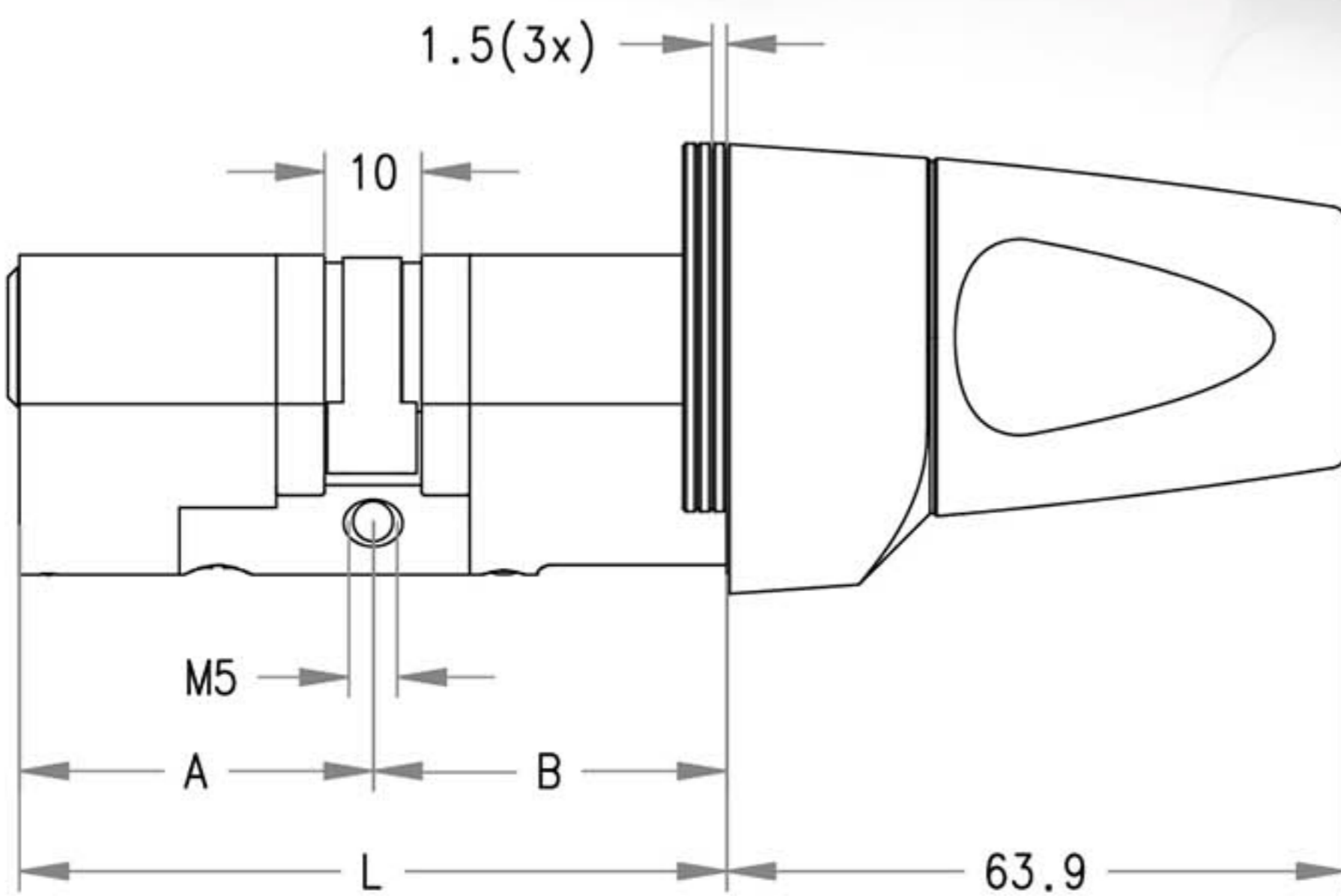
Security Card | Carte de sécurité | Sleutelcertificaat

Anlagen-Nr System number		Jahr Year	
N° de l'installation Sluizing nr.		Année Jaar	
00000 0000			
System System	Art Type	Exemplar Version	Code Code
Système Systeem	Type Soort	Exemplaire Versie	Code Code
EPS	REG	01	2794

*Колір доступний для замовлення

Електронний циліндр

EMZY



Детальніше тут:





Безпека, комфорт та дизайн в одному електронному циліндрі від EVVA. Незалежний від дверних ручок та замків, циліндр автоматизує доступ до будівель, квартир та інших приміщень.

- мінімальна довжина циліндра (зі сторони кнобу): 31 мм
- мінімальна довжина циліндра (ззовні): 31 мм
- 3 розпірні диски товщиною 1.5 мм
- діаметр кнобу: 40 мм (максимальний)
- довжина кнобу: 64 мм
- покриття: NI (нікель-сатин)*, MP (полірова латунь)*, PB (бронза)*
- інтегрується до всіх механічних систем EVVA
- можливість відкрити домофоном, пультом, електронним ключем, біометричною системою доступу.


Мікроконтроллер для EMZY завдяки інтерактивному режиму навчання спрощує та пришвидшує введення в експлуатацію системи замикання. Автоматизується дверною кнопкою, системами контролю доступу, датчиками руху і навіть таймерами. Пристрій постійно контролює стан, в якому знаходяться двері.



100% Виготовлено в Австрії



Стандарт для циліндрів EN 1303

 EVVA access to security	Категорія використання	Тестові цикли/довговічність	Дверна маса	Вогнестійкість	Безпека	Стійкість до корозії та температур	Клас безпеки	Рівень зламостійкості
EVVA 3KS PLUS	1	6	0	B	0	C	6	D
EVVA 4KS	1	6	0	B	0	C	6	D
EVVA MCS	1	6	0	B	0	C	6	D
EVVA ICS	1	6	0	B	0	C	6	D
EVVA EPS	1	6	0	B	0	C	6	D



В 1936 р. Йозефом Воссом в Німеччині була заснована компанія **DOM-Sicherheitstechnik**. Після Другої Світової війни, в 1946 р. виробництво замків та циліндрів стало основною та єдиною спеціалізацією компанії.

Сьогодні **DOM** є відомим і шанованим ім'ям у світовій індустрії по виробництву замків та циліндрів. Високий рівень безпеки та зручності: від стандартних циліндрів до електронних систем управління. Завдяки своїм унікальним захисним властивостям циліндри **DOM** встановлюються в місця, де необхідно забезпечити максимальну захищеність від несанкціонованого проникнення. Серед них будівлі міністерств оборони та спецслужб, урядових установ, банків, аеропортів.

Замовниками продукції компанії **DOM** є такі відомі компанії, як Bosch, IBM; виробники автомобілів Audi, Bentley, Rolls-Royce, Bugatti; виробники систем зв'язку Fujitsu Siemens, Deutsche Telecom; банкомати та обладнання: Deutsche Bundesbahn, Tobaccoland Flextronics та багато інших.



DIAMANT

+ ★ ★ ★ ★ ★ ★ ★ ★ ★ ★

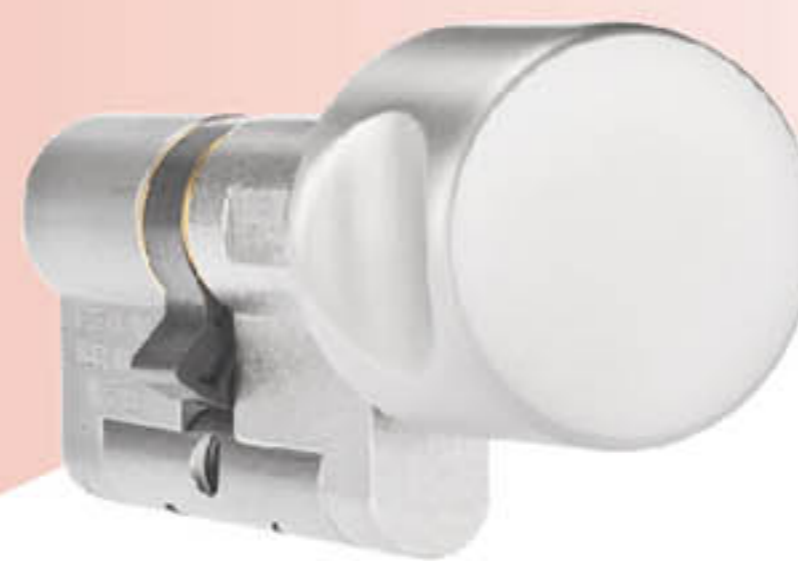


Детальніше тут:





- кодові елементи в механізмі: 21 сталевий обертовий диск, 3 горизонтальні рухомі баланси
- 30 млрд. + комбінацій
- стійкість до: бампінгу, висвердлювання корпусу та сердечника, переламу, інтелектуального зламу, ключ захищений від копіювання
- кількість ключів: 5
- картка власника
- дублікат може бути виготовлений тільки на заводі виробника
- вид виконання: півциліндр, ключ-ключ, ключ-кноб, ключ-шток
- покриття: MN(мат нікель), MS (мат латунь)*, МАСС (мат бронза)*
- покриття кнобу: MN (мат нікель), МАСС (мат бронза), GM (мат золото)



Картка власника




100% Виготовлено в Німеччині



*Колір доступний для замовлення

Стандарт для циліндрів EN 1303

	Категорія використання	Тестові цикли/довговічність	Дверна маса	Вогнестійкість	Безпека	Стійкість до корозії та температур	Клас безпеки	Рівень зламостійкості
DOM DIAMANT	1	6	0	B	0	C	6	D
DOM ix SATURN	1	6	0	B	0	C	6	D
DOM ix 6SR	1	6	0	B	0	C	6	D
DOM ix TWINSTAR	1	6	0	B	0	C	6	D



TITAN – одна з провідних європейських компаній, що виробляє замки, циліндри та дверну фурнітуру для всіх видів дверей (вхідних, міжкімнатних, дверей з ПВХ). Важливим сегментом продукції є майстер-системи для підприємств різної величини.

В 1896 р. інженер Шпалек випустив серію металевих замків під брендом **TITAN**, що й стало початком більш ніж 100-літньої історії компанії. Найновіші технології, напрацьований роками досвід та надсучасні методи роботи сформували високий авторитет підприємства на європейському ринку.

Виробництво продукції здійснюється в м.Камнік (Словенія) з використанням інноваційних технологій, 3D-модулювання, комп'ютерного проектування. Територія заводу займає 64 950 м², а кількість працівників сягає лише 300 людей. Така невідповідність пояснюється тим, що робота в компанії максимально автоматизована за допомогою найсучаснішого обладнання.

Уся продукція компанії відповідає європейським стандартам ISO 9001 та EN1303. Замки та циліндри **TITAN** пройшли тести і отримали сертифікати в спеціалізованих європейських установах:

- PIV (Інститут тестування сертифікації EN і DIN в Німеччині);
- Trezor Test (Інститут тестування та сертифікації в Чехії);
- CNPP (Інститут тестування та сертифікації у Франції).

В 2003 році компанія увійшла до складу французького концерну Securidev – лідера європейського ринку замків та фурнітури.



K55
+ ★★★★★



Детальніше тут:





- кодові елементи в механізмі: 5 нижніх активних пінів, 5 верхніх пасивних пінів
- 100 тис. кодових комбінацій
- кількість типорозмірів: 5+2
- стійкість до: бампінгу, інтелектуального зламу
- кількість ключів: 5+1 (додаткові ключі по запиті)
- функція монтажного ключа
- подовжена шийка ключа (12 мм)
- картка власника
- дублікат може бути виготовлений тільки в спеціалізованих сервісних центрах
- вид виконання: півциліндр, ключ-ключ, ключ-кноб, ключ-шток
- покриття: MN (мат нікель), MS (мат латунь)
- покриття кнобу: MN (мат нікель), MS (мат латунь)



100% Виготовлено в Словенії

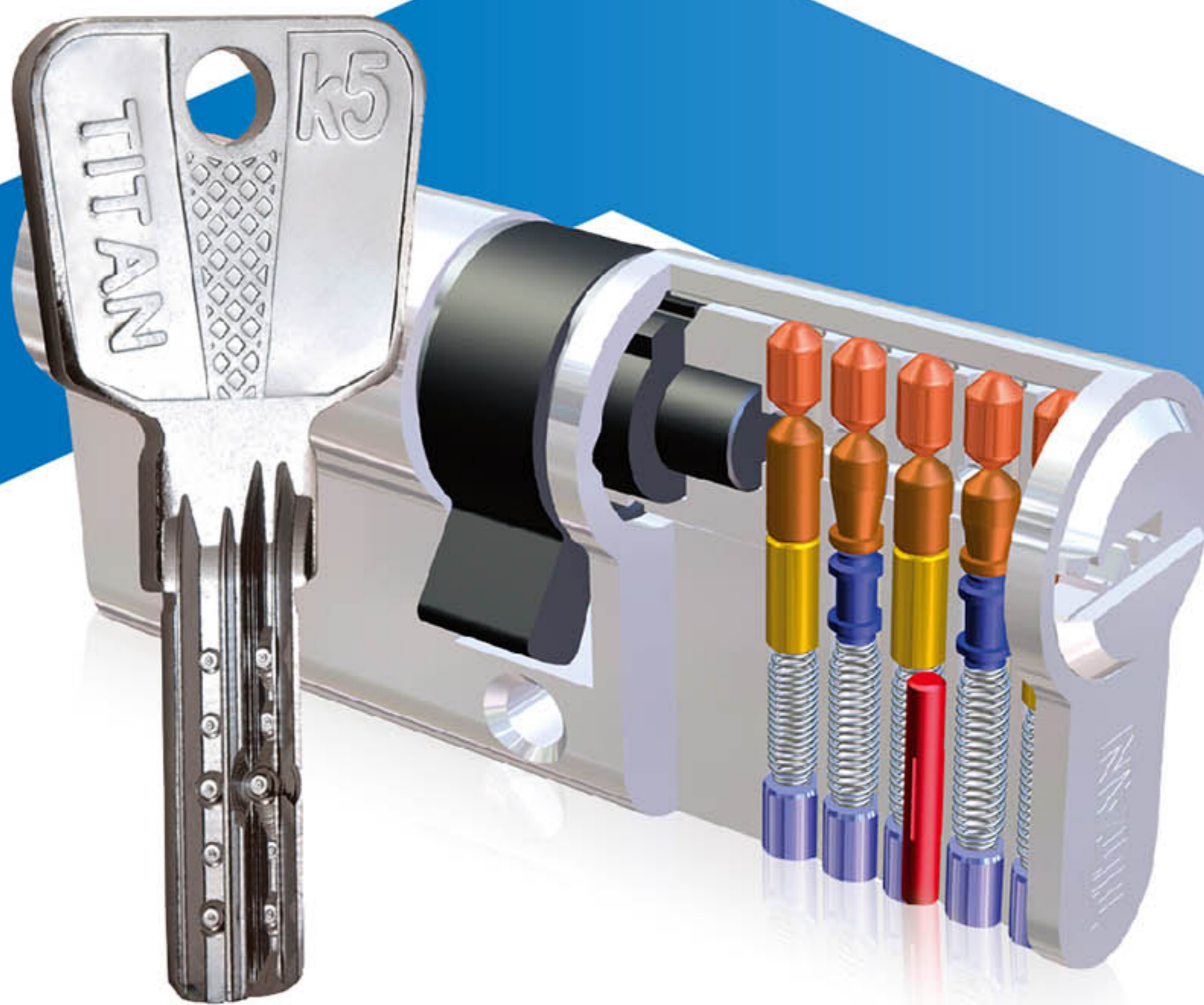


Картка власника





K5
★ ★ ★



Детальніше тут:





- кодові елементи в механізмі: 5 нижніх активних пінів, 5 верхніх пасивних пінів
- 100 тис. кодових комбінацій
- кількість типорозмірів: 5+2
- стійкість до: бампінгу, інтелектуального зламу
- кількість ключів: 5
- подовжена шийка ключа (12 мм)
- вид виконання: півциліндр, ключ-ключ, ключ-кноб, ключ-шток
- покриття: MN (мат нікель), MS (мат латунь)
- покриття кнобу: MN (мат нікель), MS (мат латунь)



100% Виготовлено в Словенії



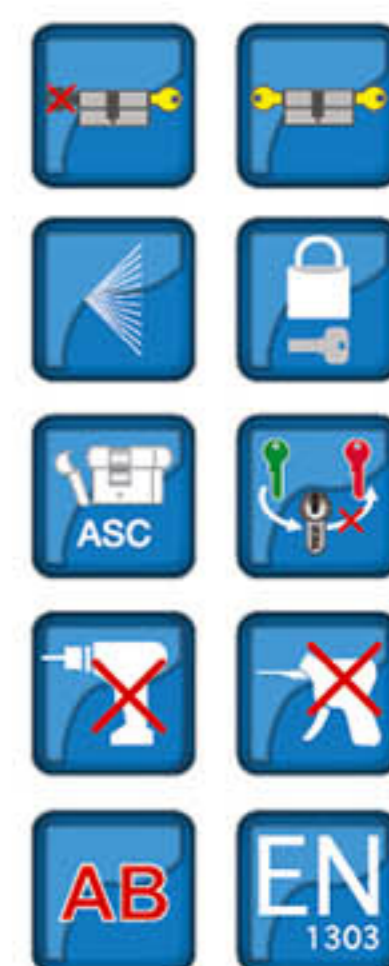


Детальніше тут:






- кодові елементи в механізмі: 5 активних нижніх пінів
- 27 тис. комбінацій
- кількість висот пінів: 9
- стійкість до: бампінгу, інтелектуального зламу
- кількість ключів: 5
- вид виконання: півциліндр, ключ-ключ, ключ-кноб, ключ-шток
- покриття: MN (мат нікель), MS (мат латунь)
- покриття кнобу: MN (мат нікель), MS (мат латунь)



100% Виготовлено в Словенії



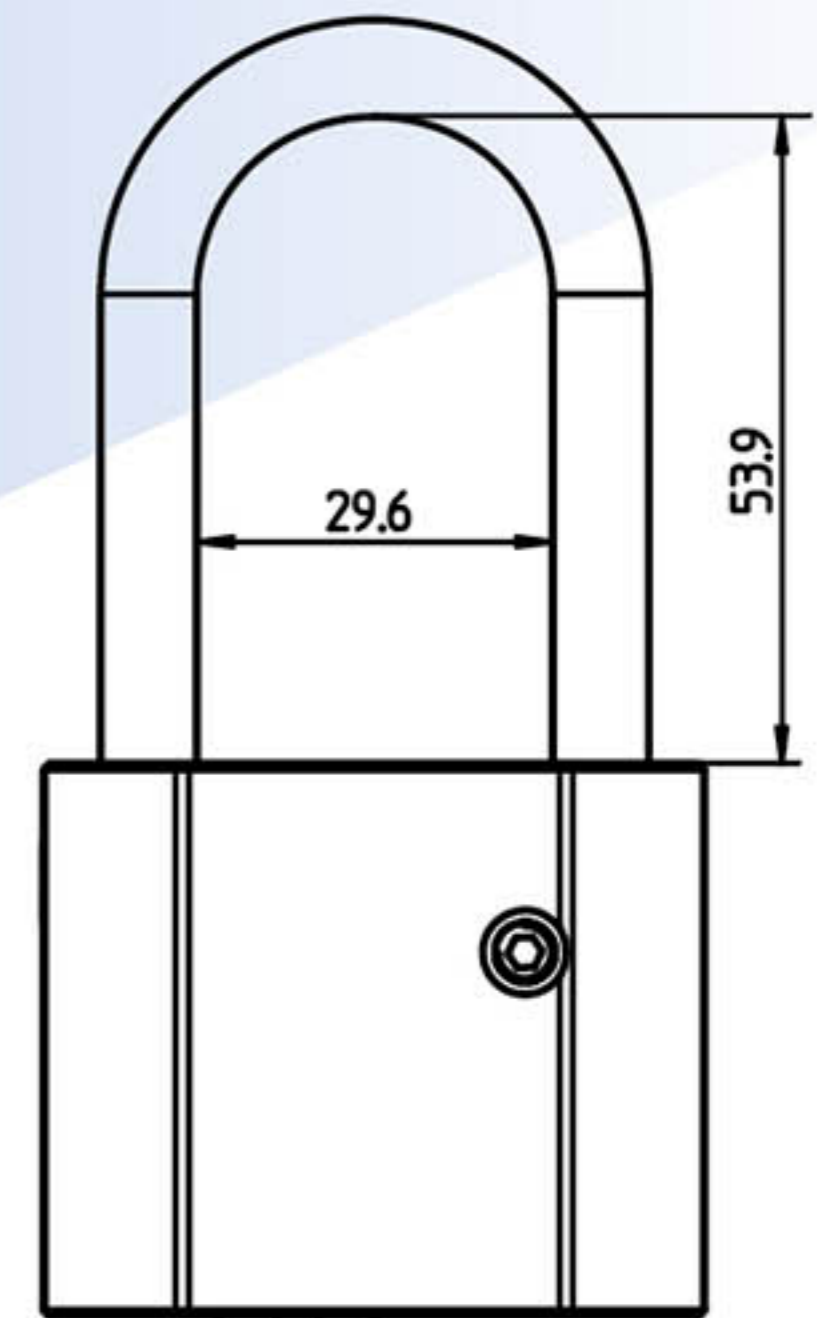
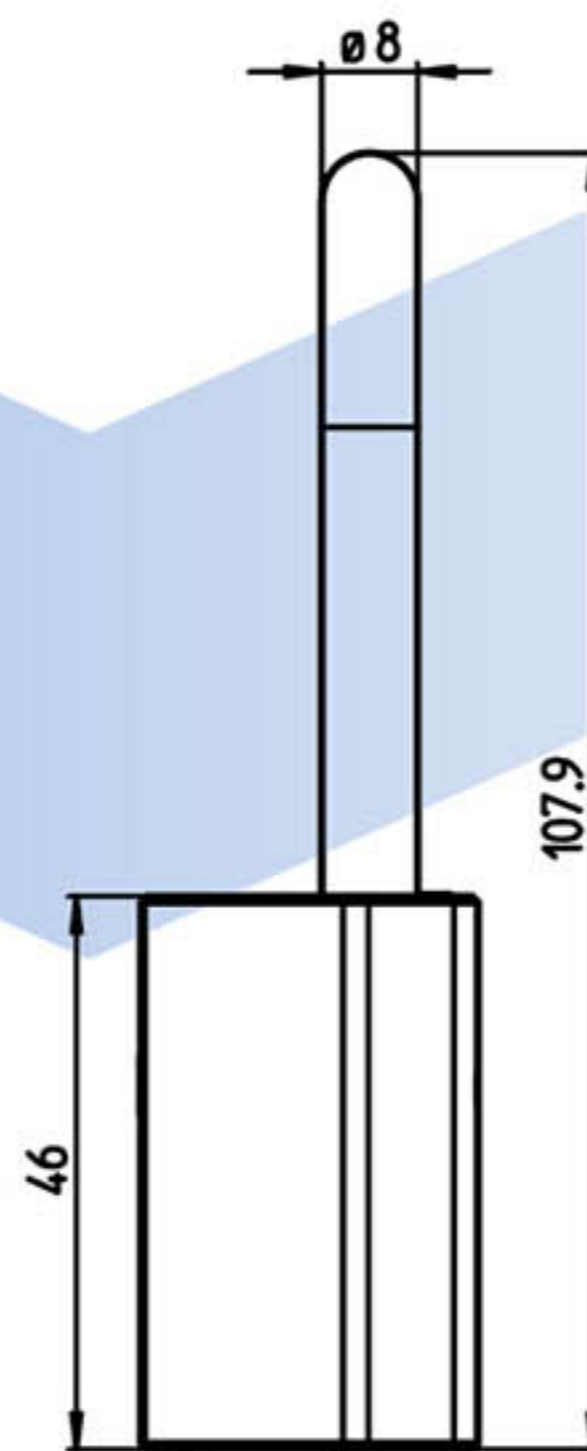
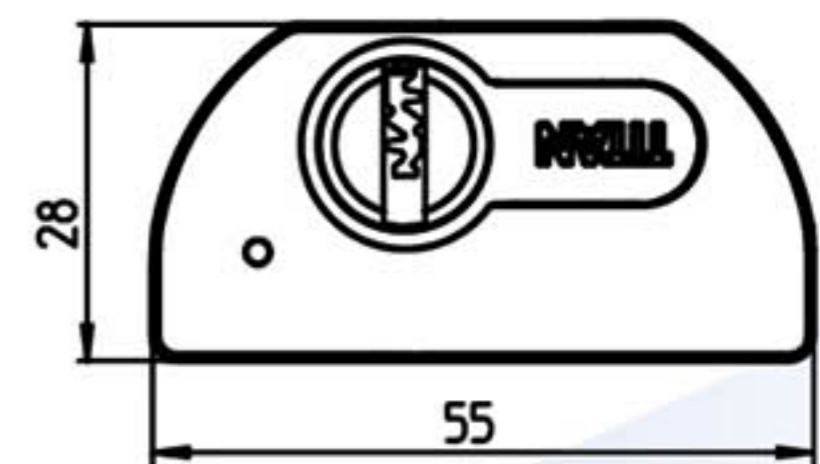
Стандарт для циліндрів EN 1303

	Категорія використання	Тестові цикли/довговічність	Дверна маса	Вогнестійкість	Безпека	Стійкість до корозії та температур	Клас безпеки	Рівень зламостійкості
TITAN T100RX	1	6	0	B	0	C	6	D
TITAN K66	1	6	0	B	0	C	6	C
TITAN K5	1	5	0	B	0	C	5	C
TITAN K55	1	5	0	B	0	C	5	C
TITAN K1	1	4	0	B	0	C	4	A



Навісний замок TITAN 842/848:

- дужка: нержавіюча сталь
- корпус: латунь
- ключ можна витягнути в замкненому положенні
- захист від несанкціонованого копіювання ключа
- грибовидний тип захисту пінів
- підтримує всі типи майстер-систем
- підходить до профілів T100RX, DOM Diamant, DOM ix 6 SR, DOM ix Saturn, DOM ix Twinstar
- дублікат ключа може бути виготовлений на заводі виробника



100% Виготовлено в Словенії



Доступні симетрії циліндрів

СИМЕТРІЯ №1
Всі циліндри **EVVA**
TITAN T100RX

СИМЕТРІЯ №2
TITAN K5, K55, K1
DOM і ix **TWINSTAR**

СИМЕТРІЯ №3
DOM DIAMANT

■ - розмір півциліндру



□ - розмір циліндру ключ-шток



□ - розмір циліндру ключ-ключ і ключ-кноб



ММ	31	36	41	46	51	56	61	66	71	76	81	86	91	96	101
10	●	●	●	●	●	●	●	●	●	●	●	●	●	●	●
31	●	●	●	●	●	●	●	●	●	●	●	●	●	●	●
36		●	●	●	●	●	●	●	●	●	●	●	●	●	●
41			●	●	●	●	●	●	●	●	●	●	●	●	●
46				●	●	●	●	●	●	●	●	●	●	●	●
51					●	●	●	●	●	●	●	●	●	●	●
56						●	●	●	●	●	●	●	●	●	●
61							●	●	●	●	●	●	●	●	●
66								●	●	●	●	●	●	●	●
71									●	●	●	●	●	●	●
76										●	●	●	●	●	●
81											●	●	●	●	●
86												●	●	●	●
91													●	●	●
96														●	●
101															●

СИМЕТРІЯ №1

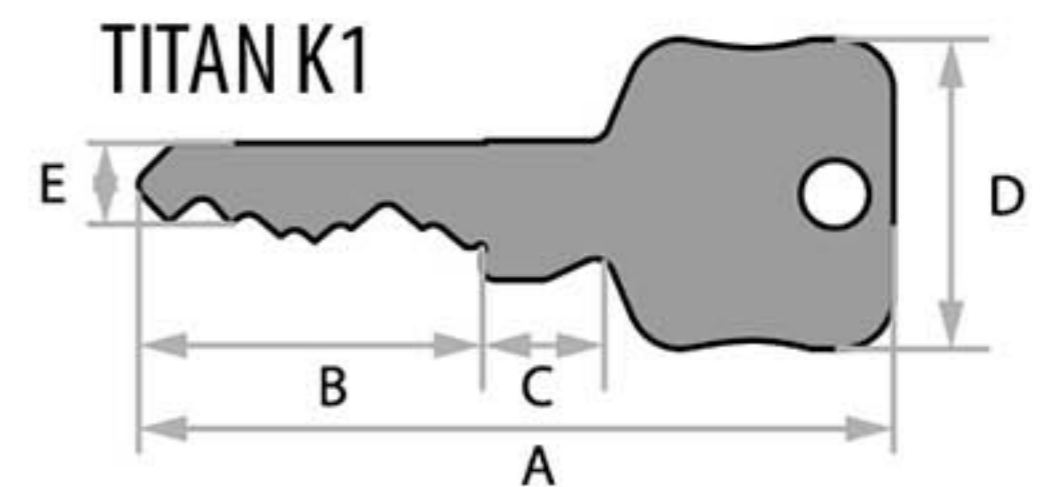
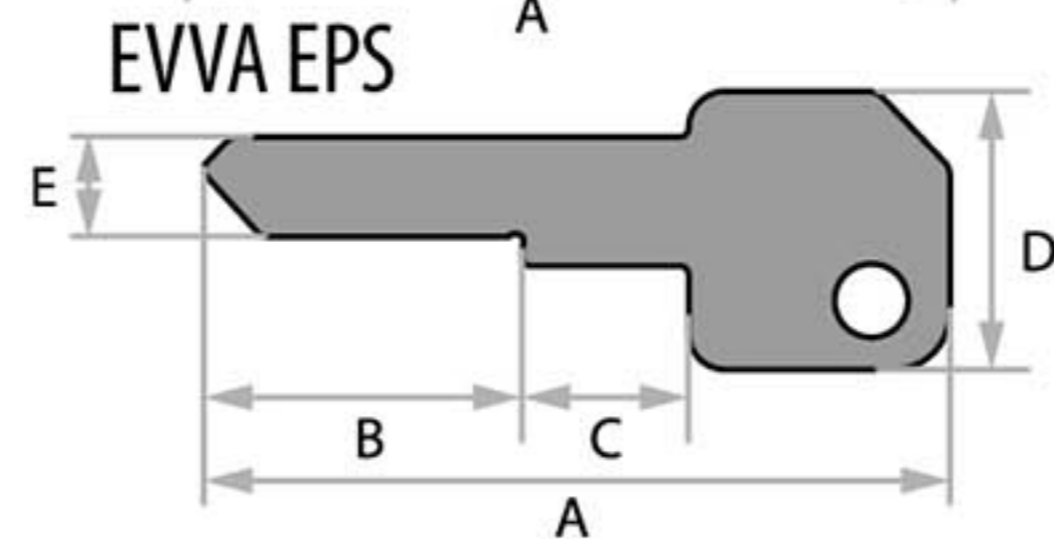
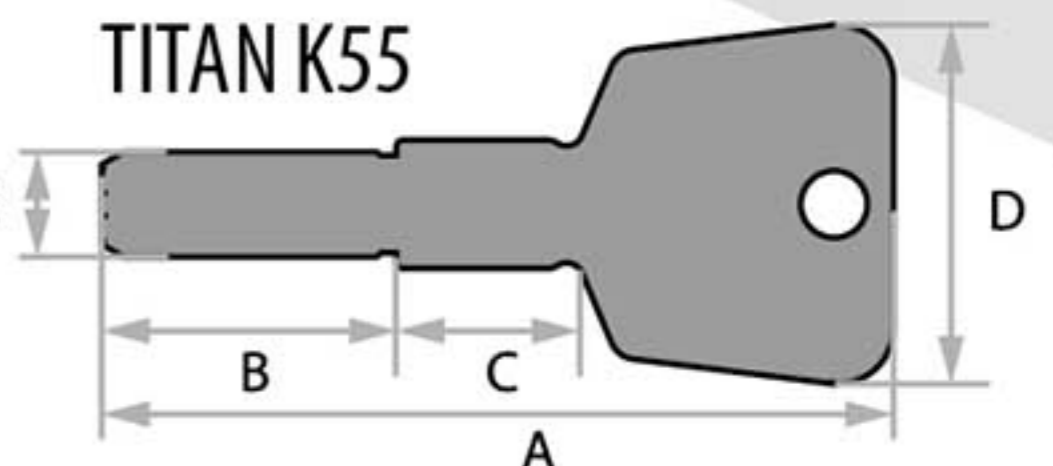
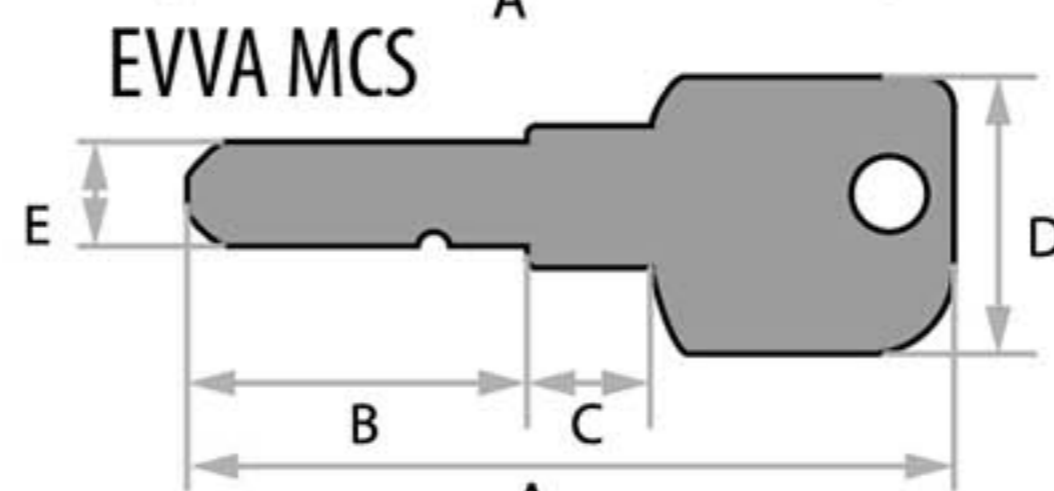
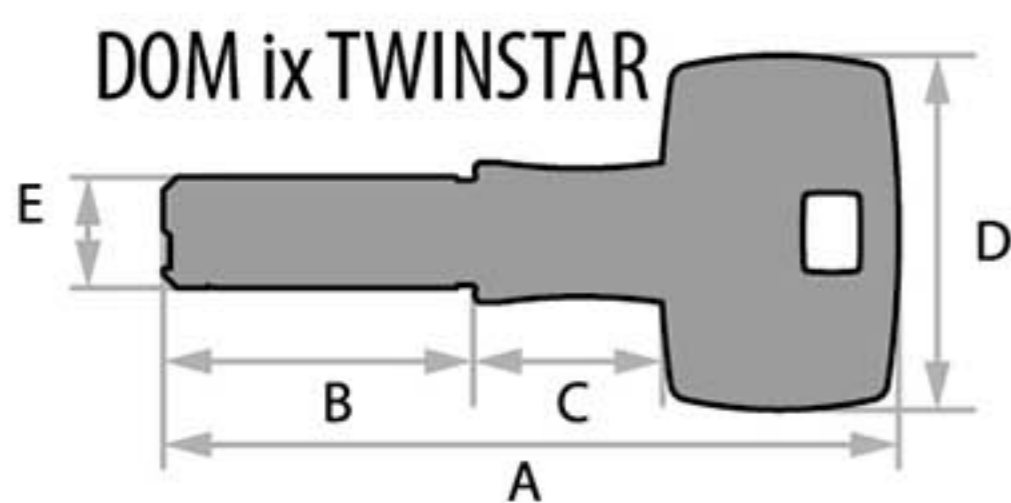
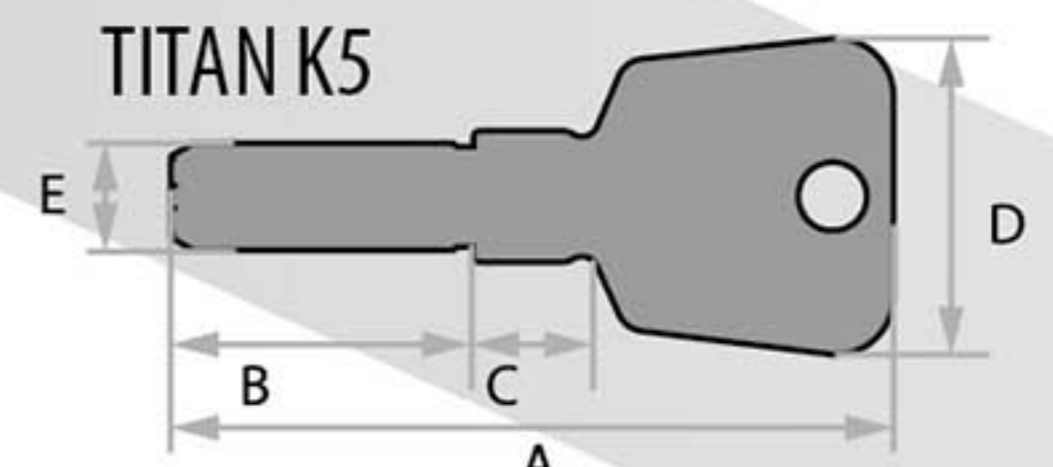
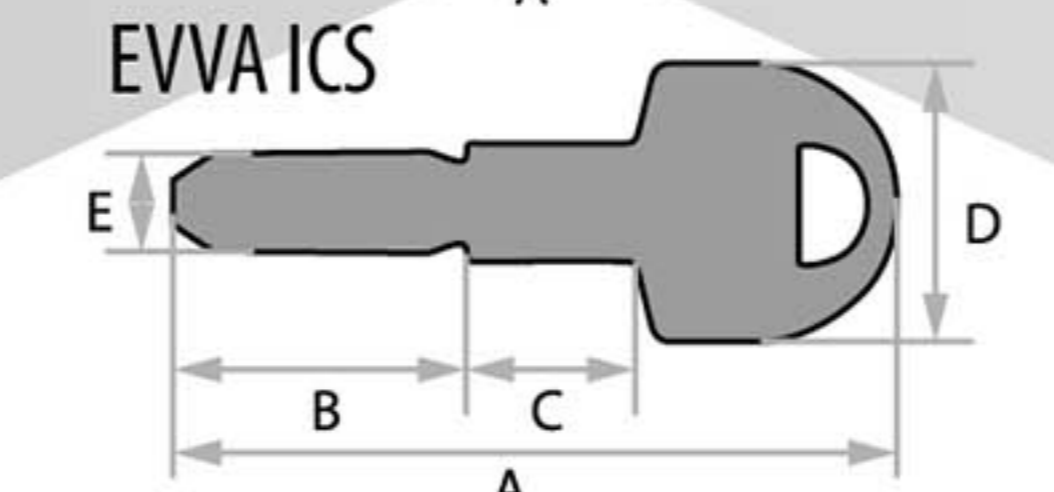
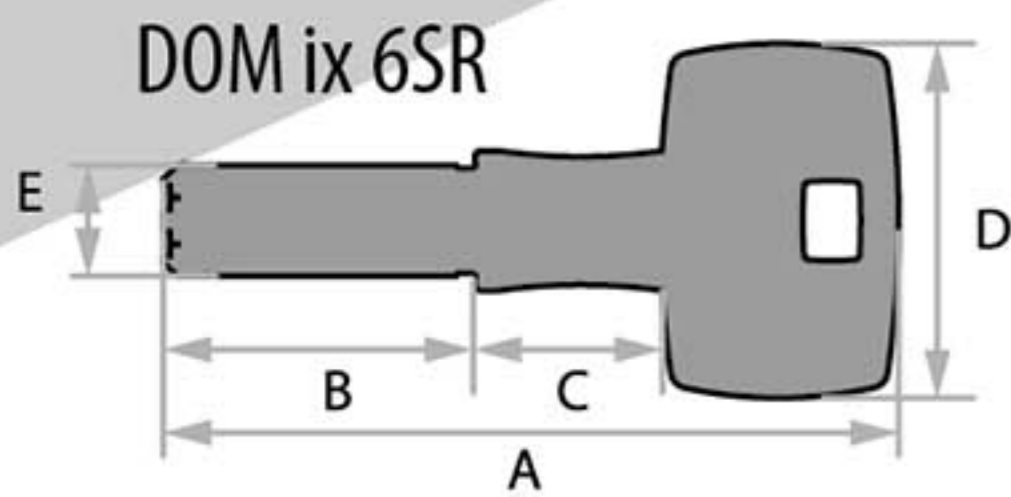
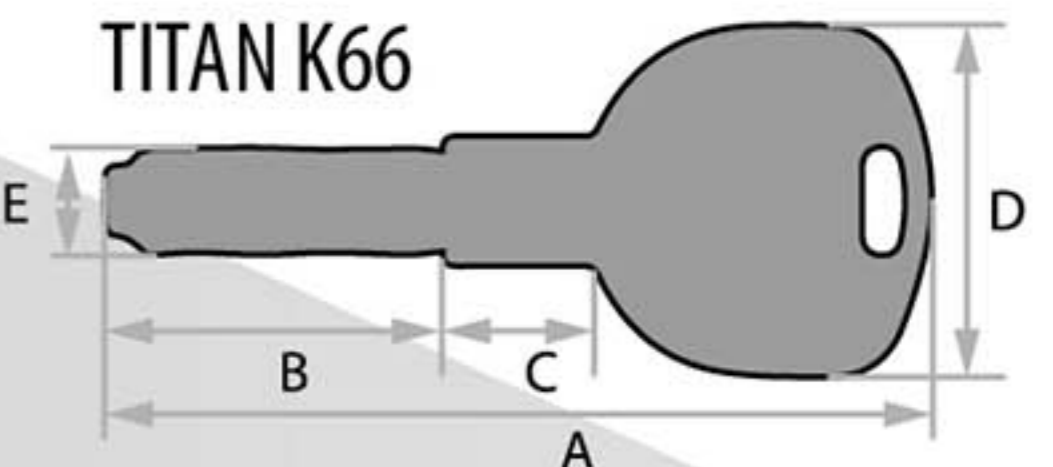
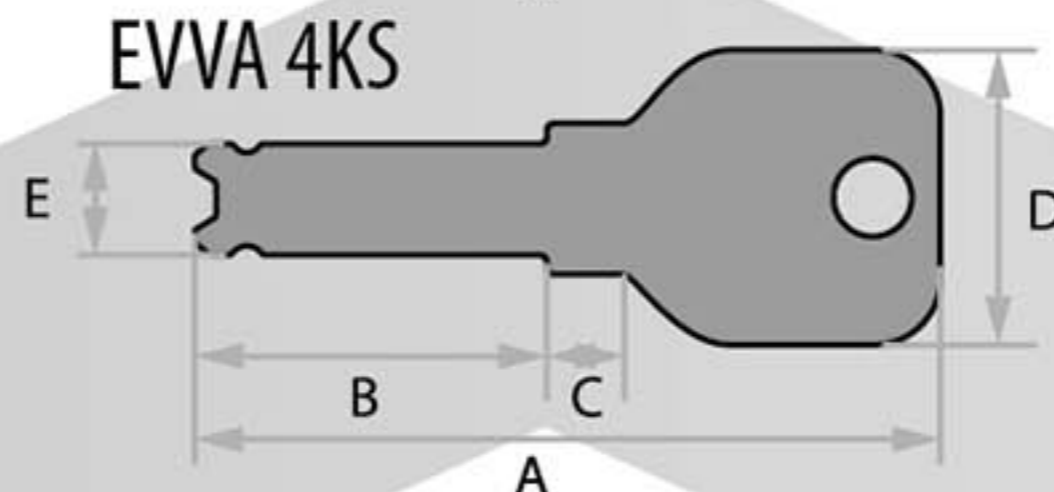
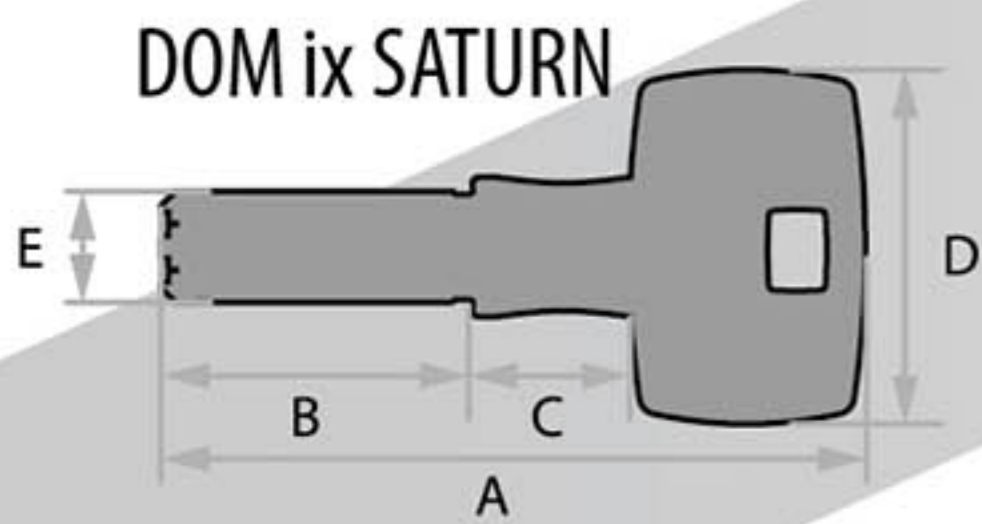
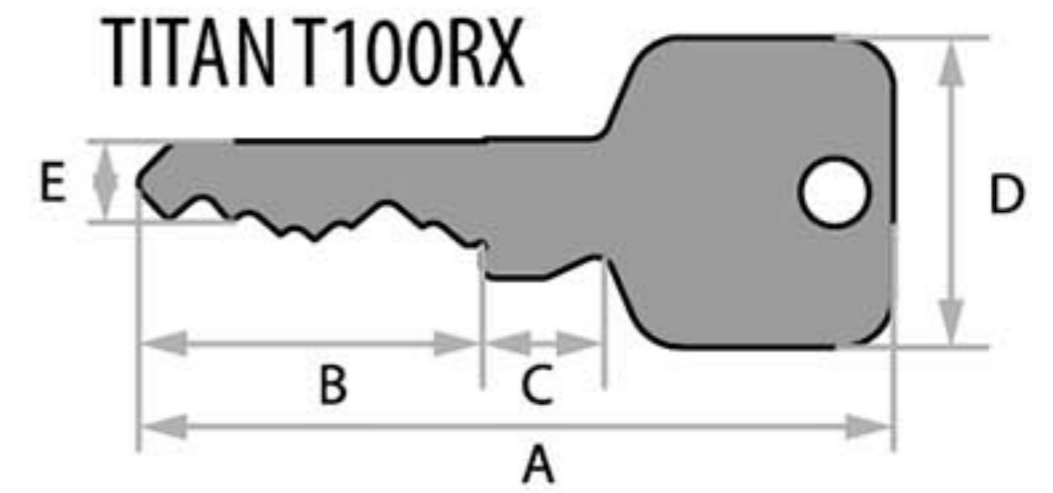
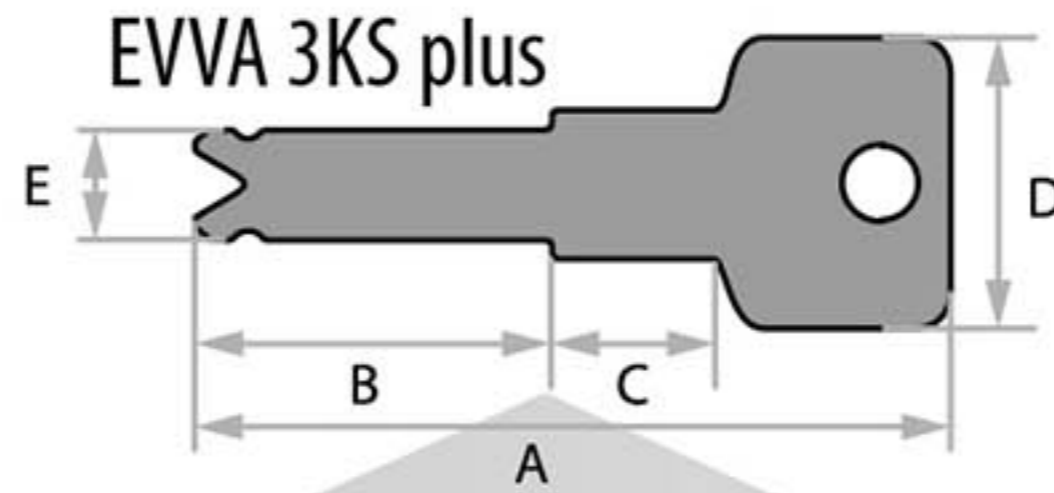
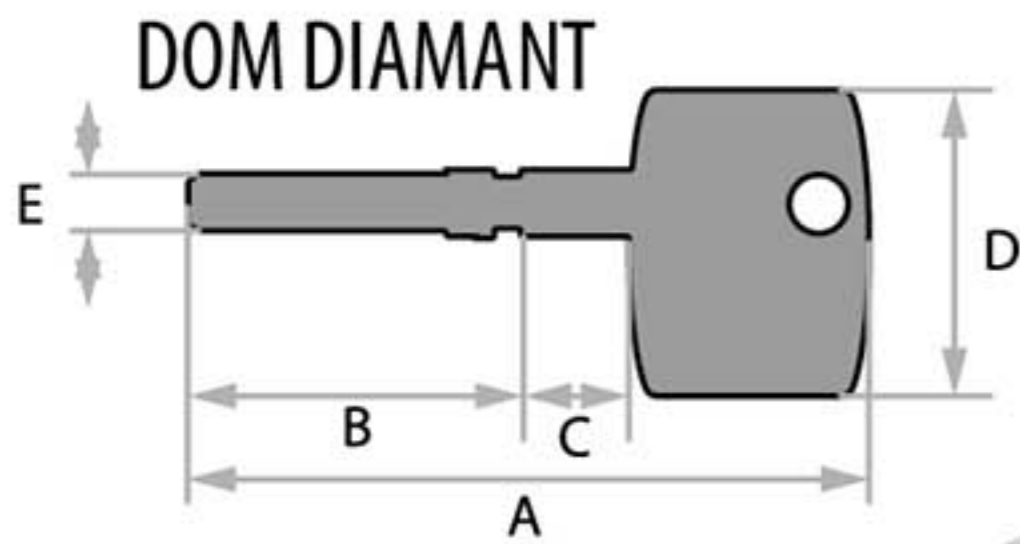
СИМЕТРІЯ №2

MM	30	35	40	45	50	55	61	66	70	75	80	85	90	95	100
10	●	●	●	●	●	●	●	●	●	●	●	●	●	●	●
30	●	●	●	●	●	●	●	●	●	●	●	●	●	●	●
35		●	●	●	●	●	●	●	●	●	●	●	●	●	●
40			●	●	●	●	●	●	●	●	●	●	●	●	●
45				●	●	●	●	●	●	●	●	●	●	●	●
50					●	●	●	●	●	●	●	●	●	●	●
55						●	●	●	●	●	●	●	●	●	●
60							●	●	●	●	●	●	●	●	●
65								●	●	●	●	●	●	●	●
70									●	●	●	●	●	●	●
75										●	●	●	●	●	●
80											●	●	●	●	●
85												●	●	●	●
90													●	●	●
95														●	●
100															●

СИМЕТРІЯ №3

MM	32	37	42	47	52	57	62	67	72	77	82	87	92	97	102
10	●	●	●	●	●	●	●	●	●	●	●	●	●	●	●
32	●	●	●	●	●	●	●	●	●	●	●	●	●	●	●
37		●	●	●	●	●	●	●	●	●	●	●	●	●	●
42			●	●	●	●	●	●	●	●	●	●	●	●	●
47				●	●	●	●	●	●	●	●	●	●	●	●
52					●	●	●	●	●	●	●	●	●	●	●
57						●	●	●	●	●	●	●	●	●	●
62							●	●	●	●	●	●	●	●	●
67								●	●	●	●	●	●	●	●
72									●	●	●	●	●	●	●
77										●	●	●	●	●	●
82											●	●	●	●	●
87												●	●	●	●
92													●	●	●
97														●	●
102															●

Розміри ключів



mm	DOM DIAMANT	DOM ix SATURN	DOM ix 6SR	DOM ix TWINSTAR	EVVA 3KS plus	EVVA 4KS	EVVA ICS	EVVA MCS	EVVA EPS	TITAN T100RX	TITAN K66	TITAN K5	TITAN K55	TITAN K1
A	58.8	61	61	61	65.2	61	62.2	78	64.4	61	71	66	69	61
B	22.3	27.5	27.5	27.5	31.2	30.4	25.2	29.2	27.6	27.5	32	26.5	26	26
C	9	16	16	14.5	14.5	14.5	14.5	21	14.5	14.5	14.5	15	13.9	12.5
D	26.5	26	26	30	25.5	25.5	24	24	24	30	29	26.5	30.5	26.5
E	3.8	8.5	8.5	9	9.6	9.6	6	9	6	9	10	8.9	8.7	7.5



Компанія **MOIA**, яка почала свою діяльність в 1954 році. З перших же років свого існування відрізняється високою якістю продукції «Made in Italy» та технологічними інноваціями, доказами яких є численні патенти, включаючи дві стійки хвостовика засуву та захист від розриву на сейфах лінії Скорпіон. З більш ніж 50-літнім досвідом ми займаємось проектуванням та виробництвом замків високої надійності для сталевих та дерев'яних дверей.

В травні 2006 року **MOIA** була придбана компанією **OMR**, завдяки чому історичний туринський бренд знову був запусканий на ринку безпеки. Високий стандарт якості, піклування про зовнішній вигляд і висока надійність продукту дозволили компанії, в голові якої стоїть друге покоління сім'ї Olivi, привабити увагу як на національному, так і на міжнародному рівні. Завдяки постійним інвестиціям в автоматику та обладнання, ми можемо задовольнити особливі потреби ринку з більшою гнучкістю та швидкою доставкою. Широкий асортимент продукції повністю вироблений на заводі в Борґаро-Торинезе та включає в себе різноманітні типи замків.

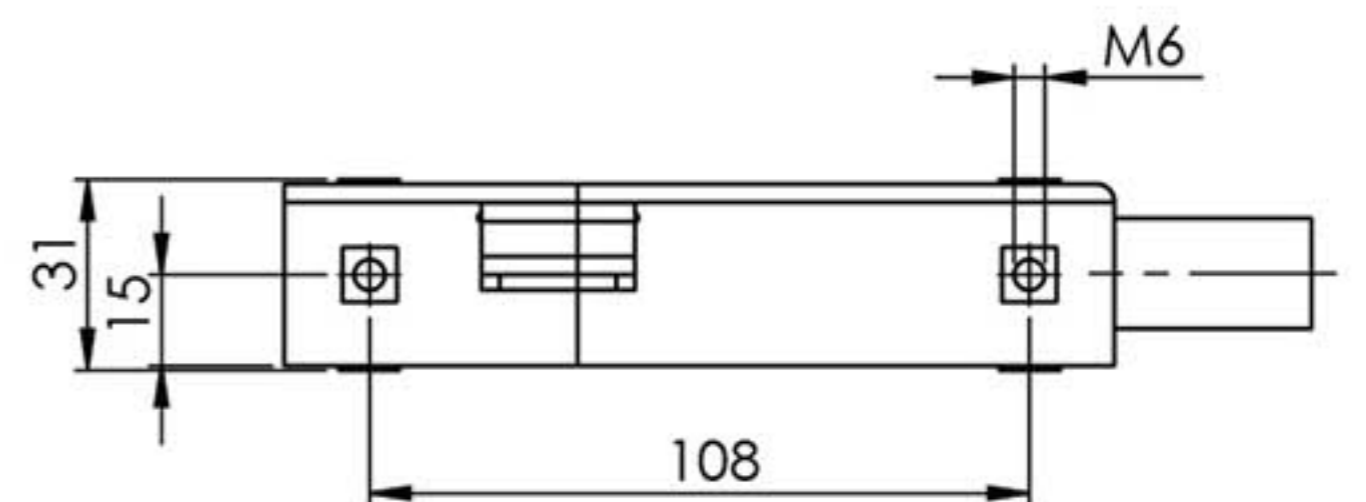
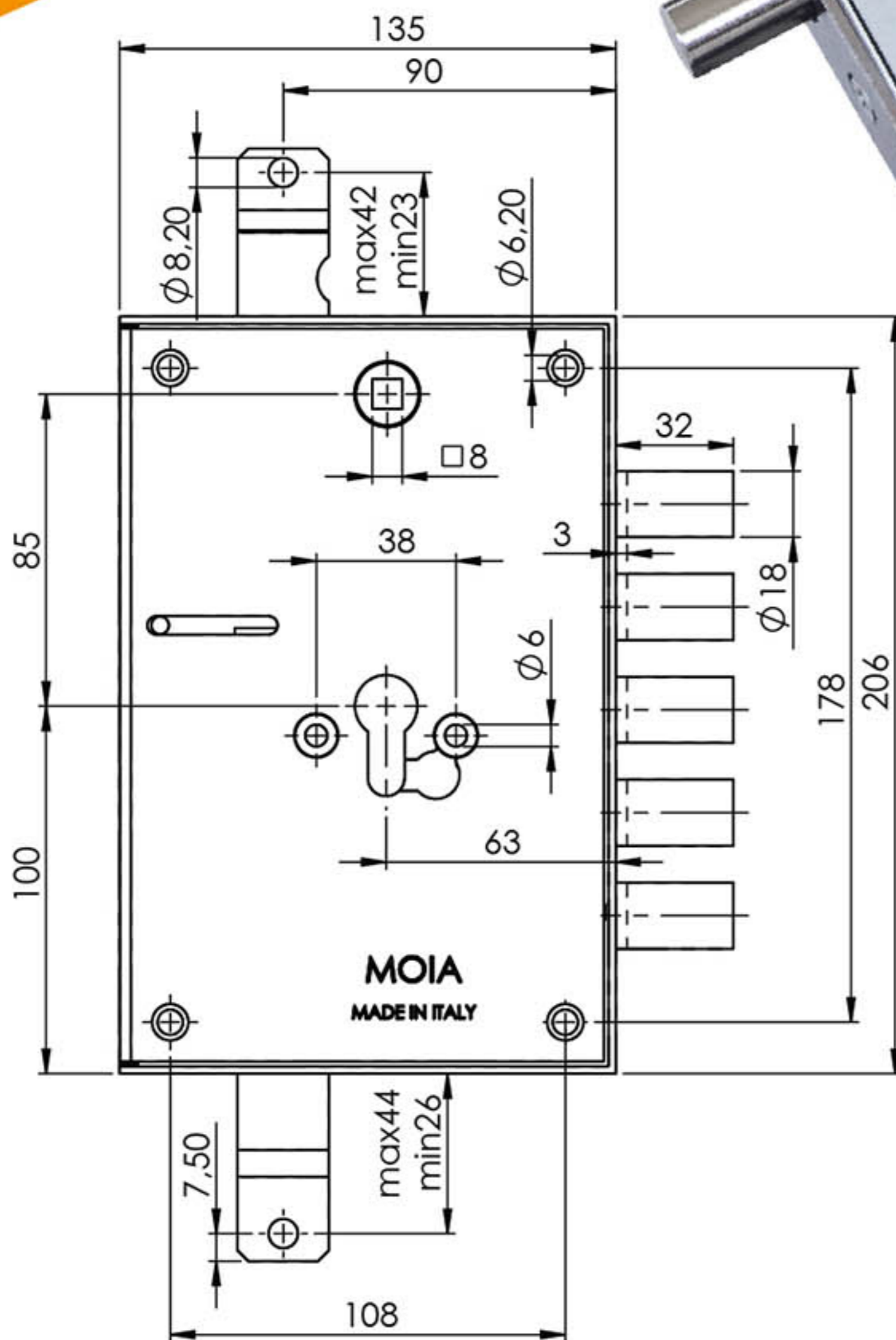
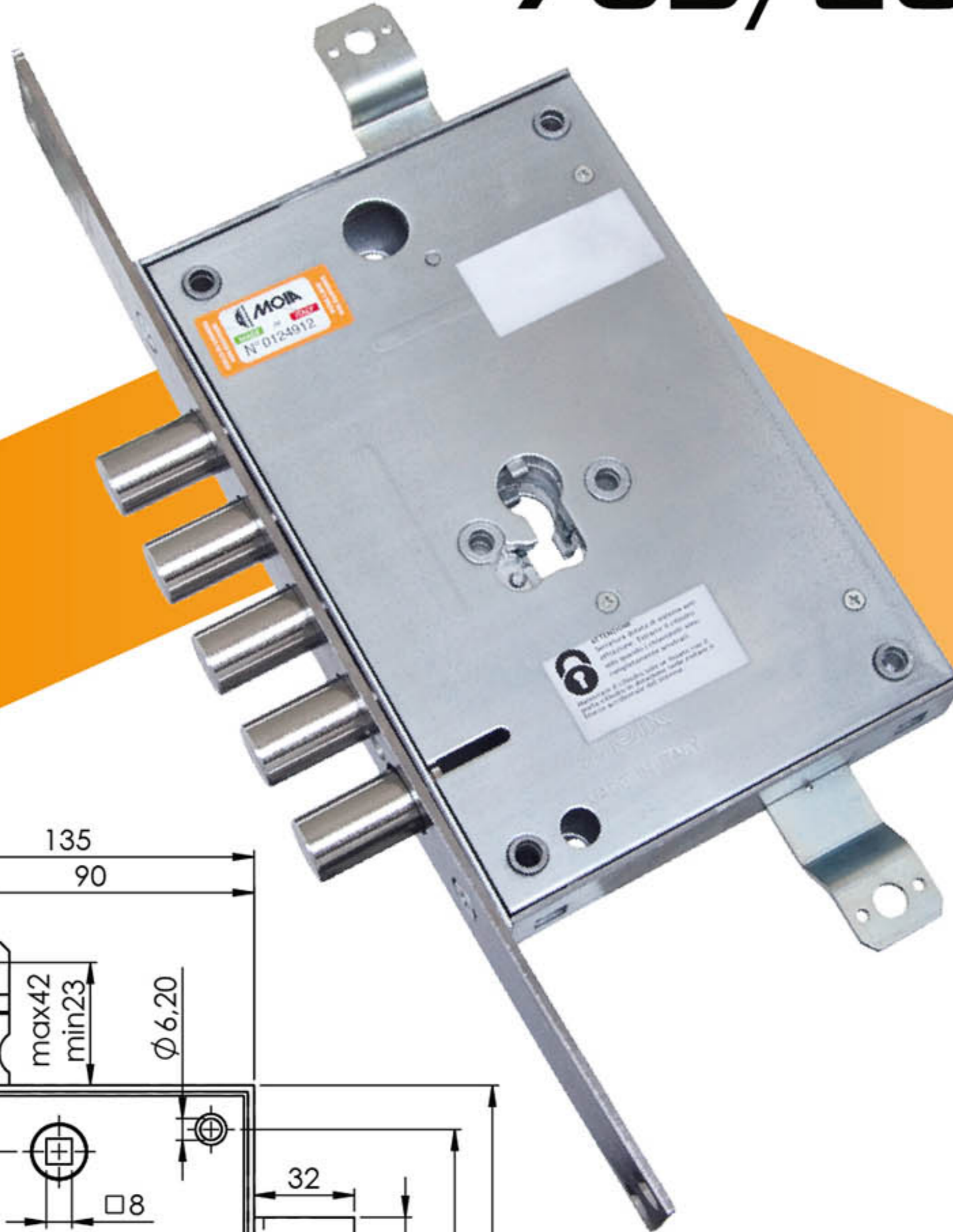
Висока гнучкість виробництва дозволяє нам відтворювати уже зняті з виробництва замки, або розробляти моделі замків під особливі потреби замовника.

Завдяки безперервному пошуку інноваційних рішень і покращенню наших продуктів, асортимент замків постійно розробляється і заповнюється новими моделями.



Редукторний підциліндровий замок

763/280DFB



РЕДУКТОРНИЙ ПІДЦИЛІНДРОВИЙ ЗАМОК

Редукторний підциліндровий механізм + підциліндровий механізм

БЕЗПЕКА

00. Захист від забивання ригелів та блокування замка при переламі циліндра

01. Блокування ручки в закритому положенні замка

02. Отвори для кріплення протекторів (гвинти М6 чи М8)

СТІЙКІСТЬ

03. Механізм з 5ма шестернями

ПРАКТИЧНІСТЬ

04. Можливість різних способів фіксації: врізний, накладний, бічний

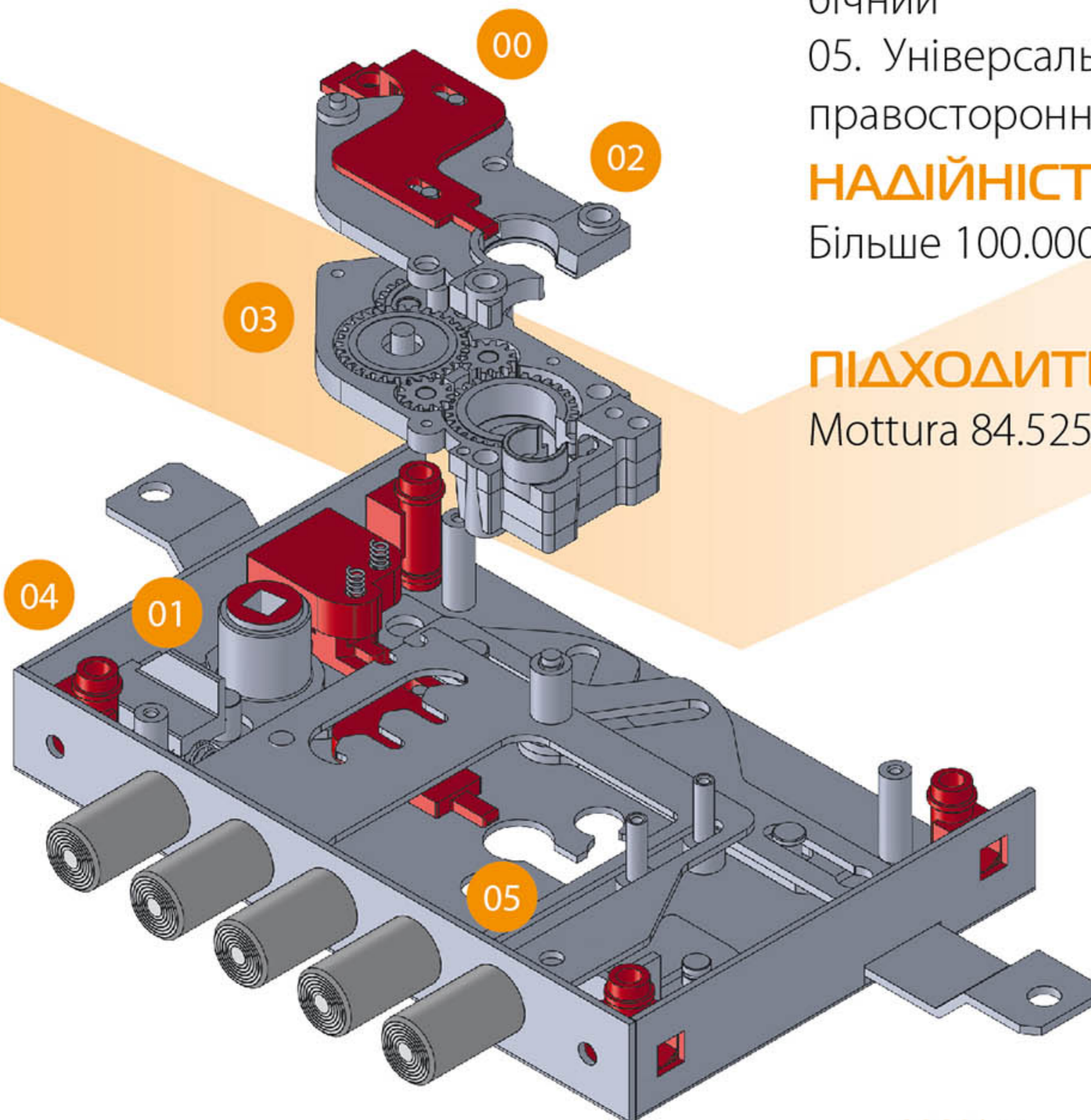
05. Універсальність (ліво та правосторонність)

НАДІЙНІСТЬ

Більше 100.000 робочих циклів

ПІДХОДИТЬ НА ЗАМІНУ

Mottura 84.525Q, Mottura 85.983



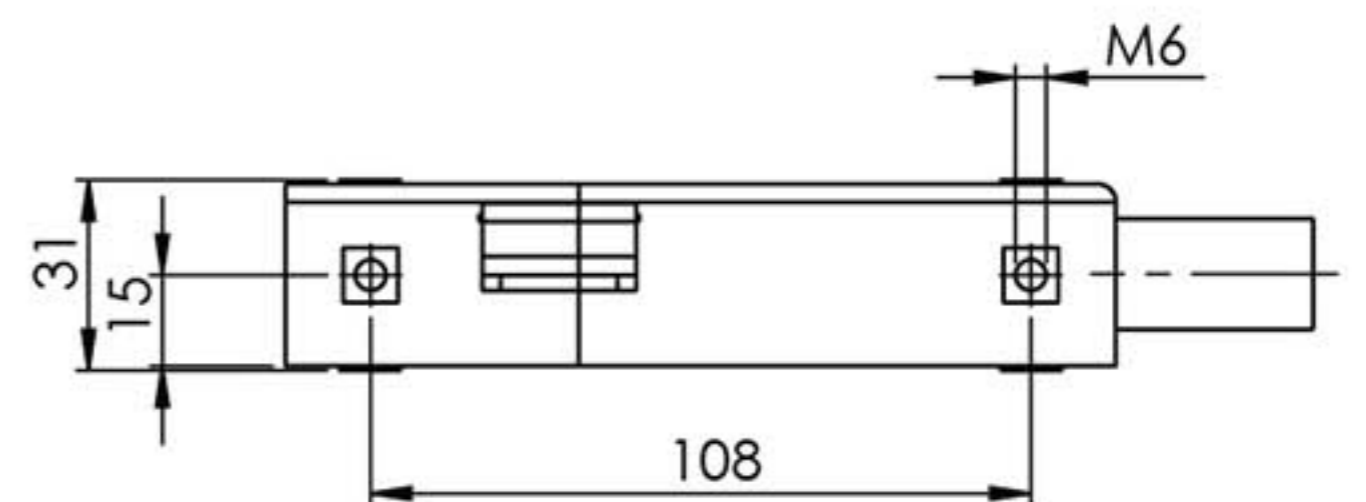
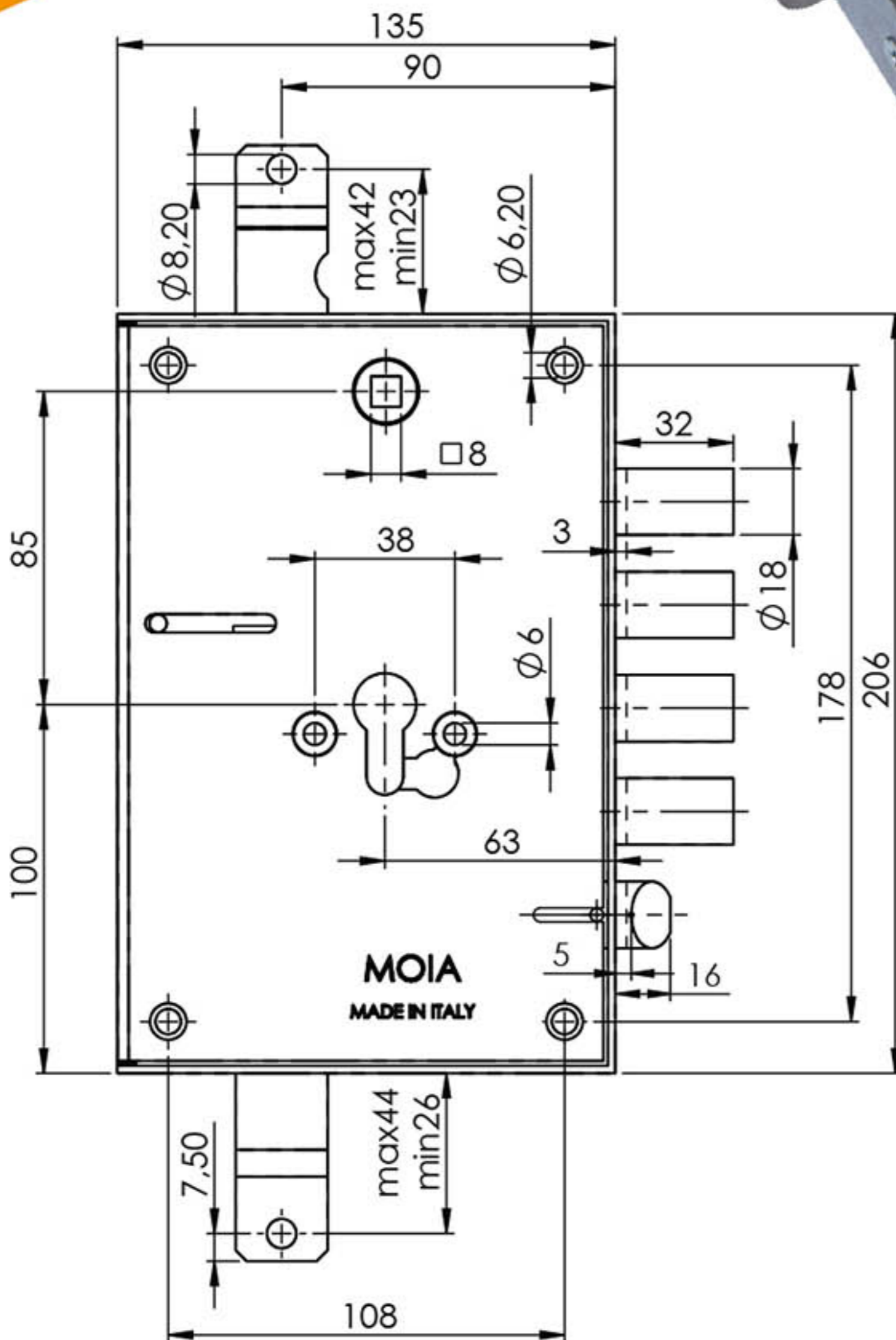
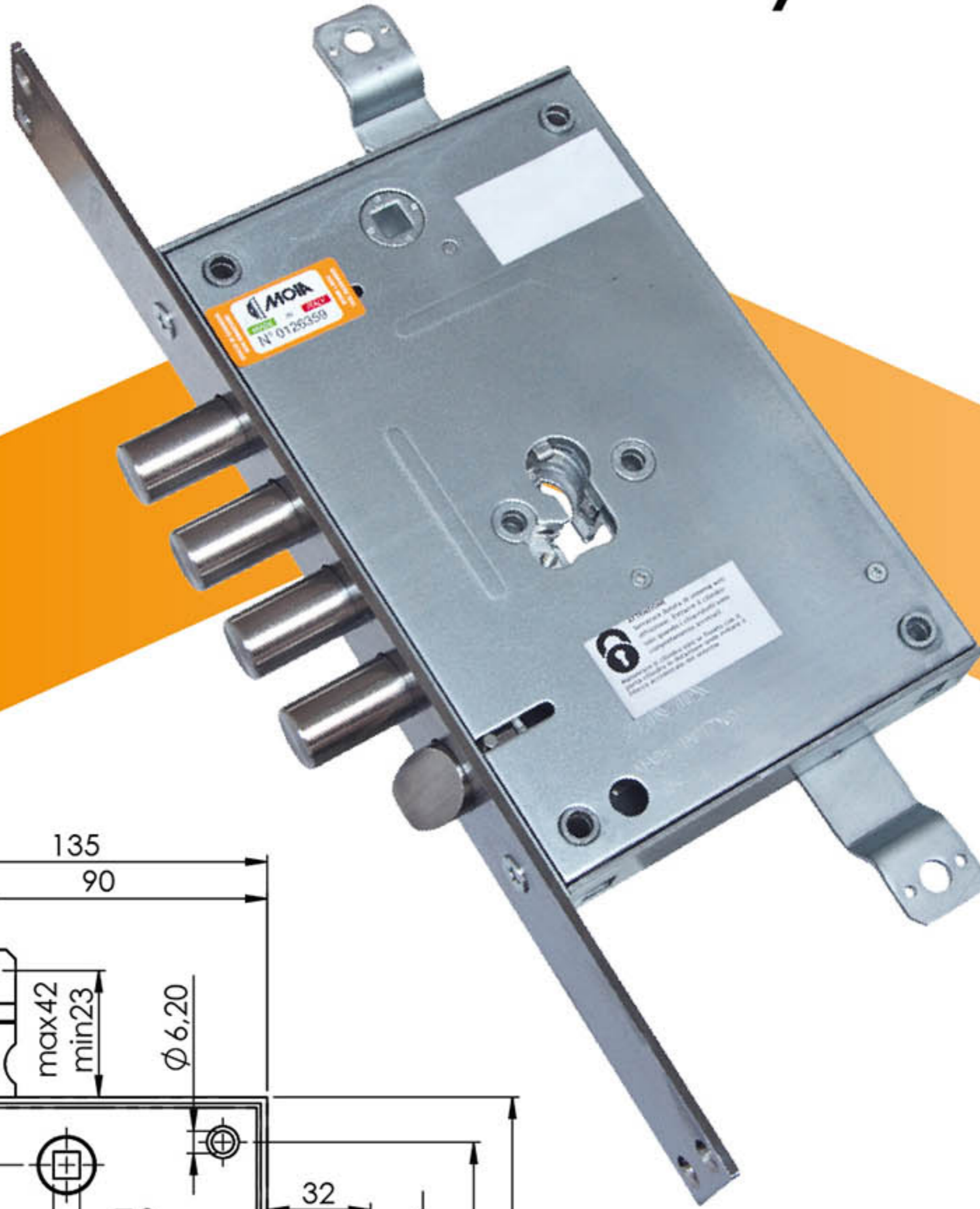
100% Виготовлено в Італії





Редукторний підциліндровий замок

764/280DFB



РЕДУКТОРНИЙ ПІДЦИЛІНДРОВИЙ ЗАМОК

Редукторний підциліндровий механізм + підциліндровий механізм

БЕЗПЕКА

00. Захист від забивання ригелів та блокування замка при переламі циліндра

01. Блокування ручки в закритому положенні замка

02. Отвори для кріплення протекторів (гвинти М6 чи М8)

СТІЙКІСТЬ

03. Механізм з 5ма шестернями

ПРАКТИЧНІСТЬ

04. Можливість різних способів фіксації: врізний, накладний, бічний

05. Спеціальна форма заскочки для тихого замикання

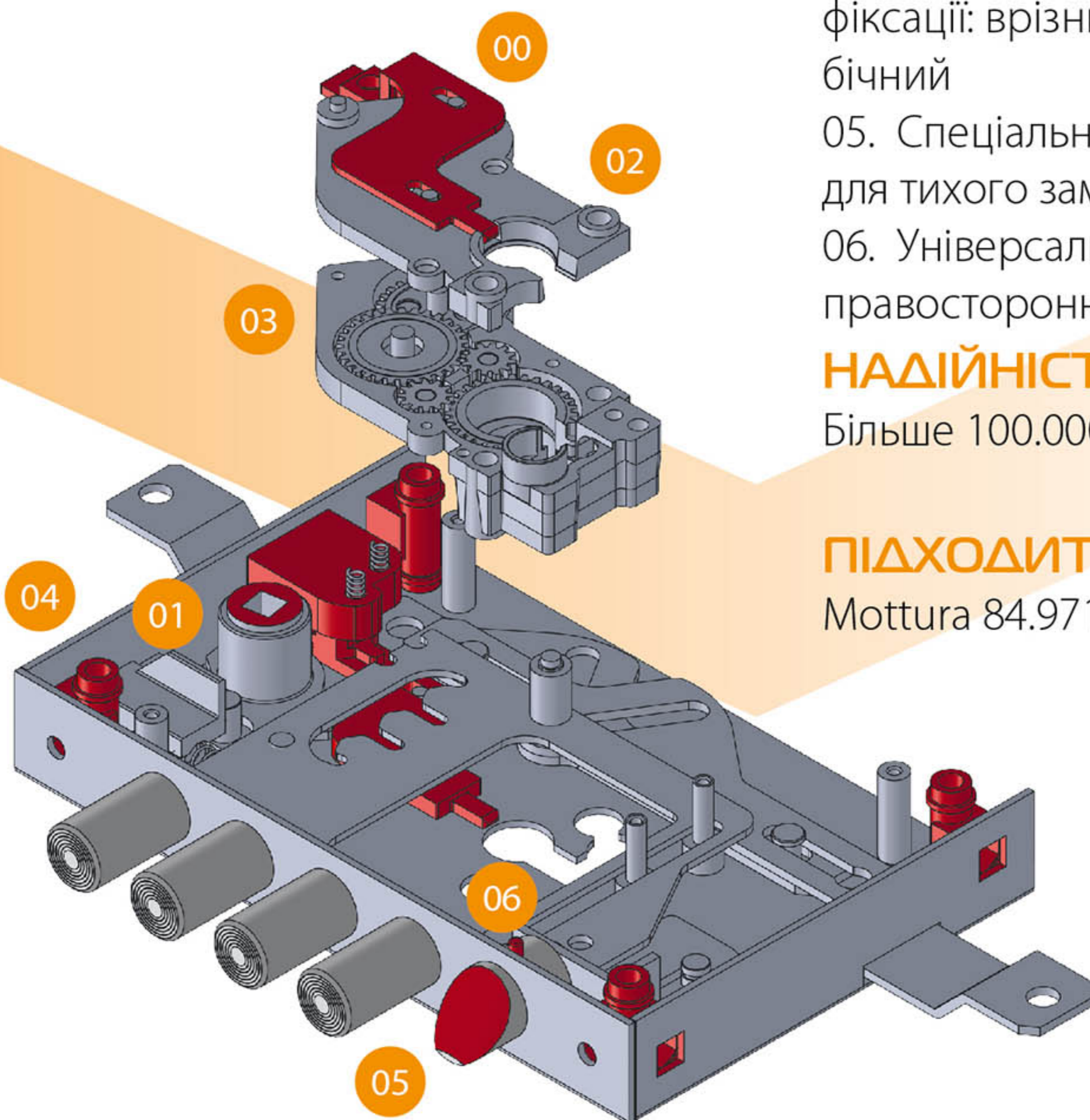
06. Універсальність (ліво та правосторонність)

НАДІЙНІСТЬ

Більше 100.000 робочих циклів

ПІДХОДИТЬ НА ЗАМІНУ

Mottura 84.971, ISEO 672.0028



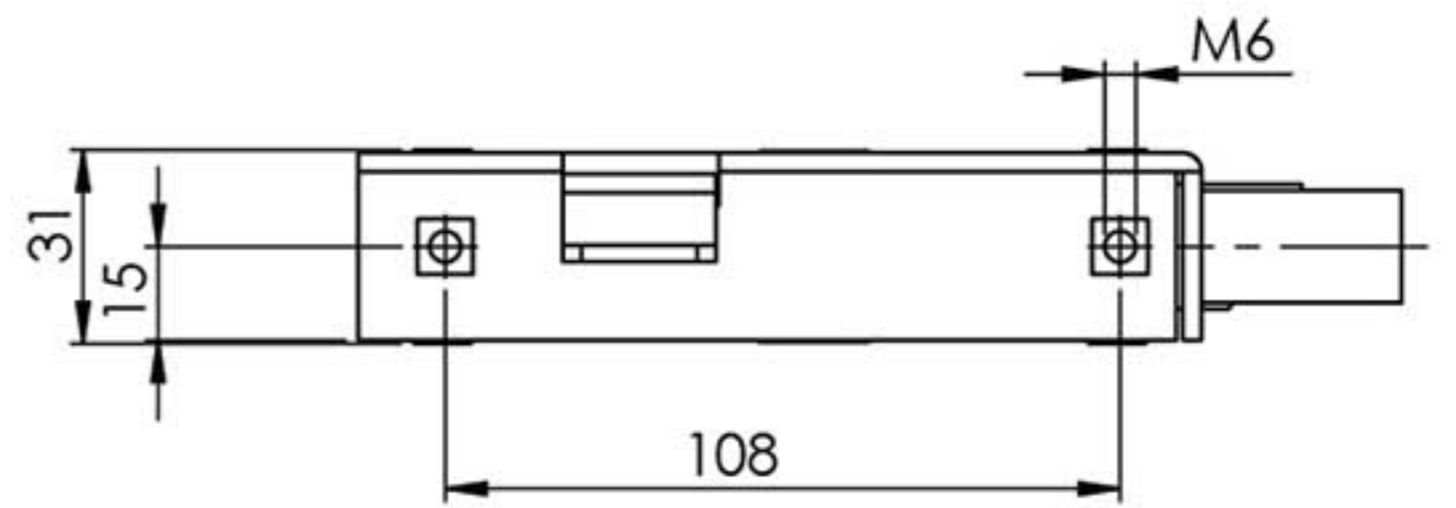
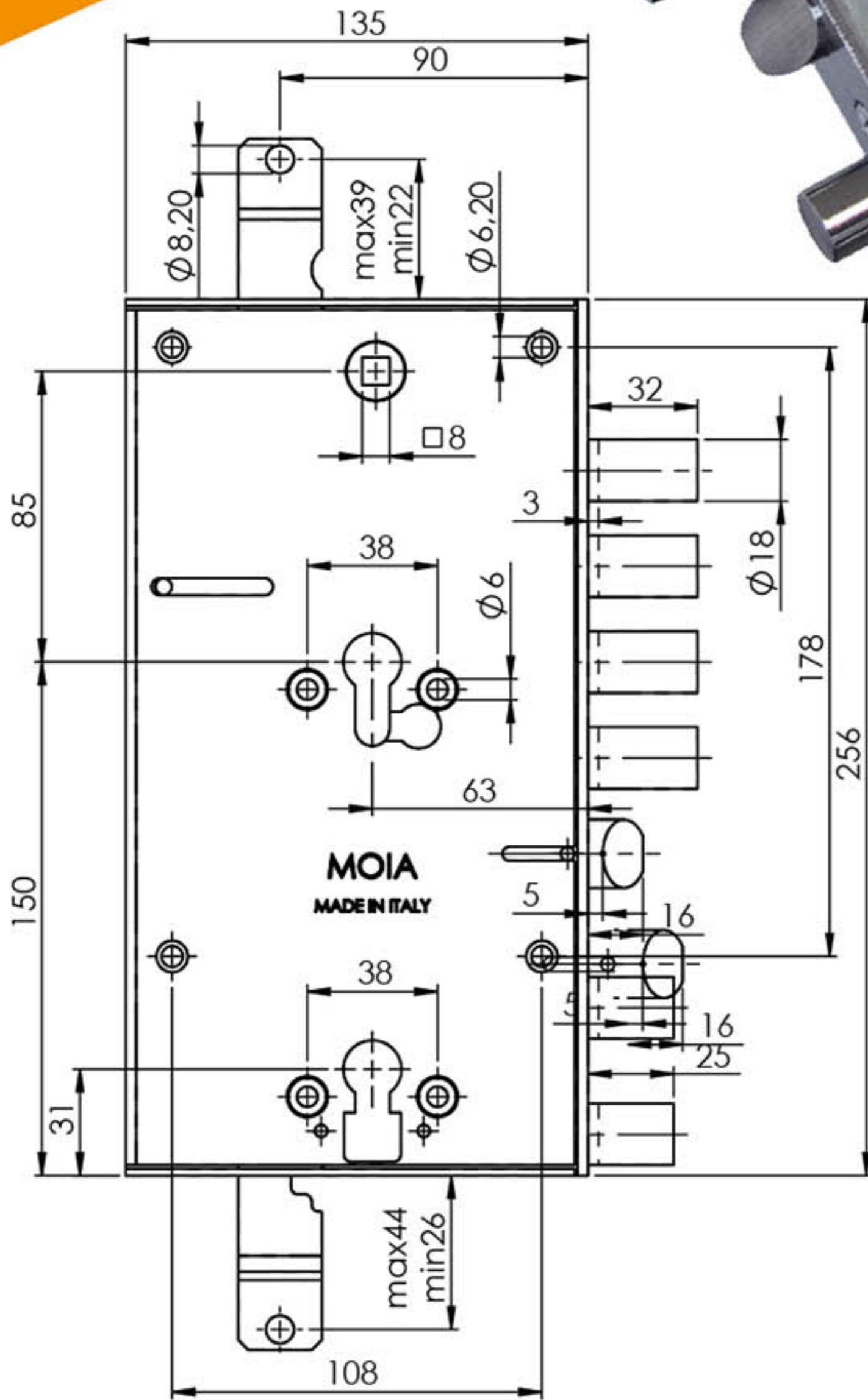
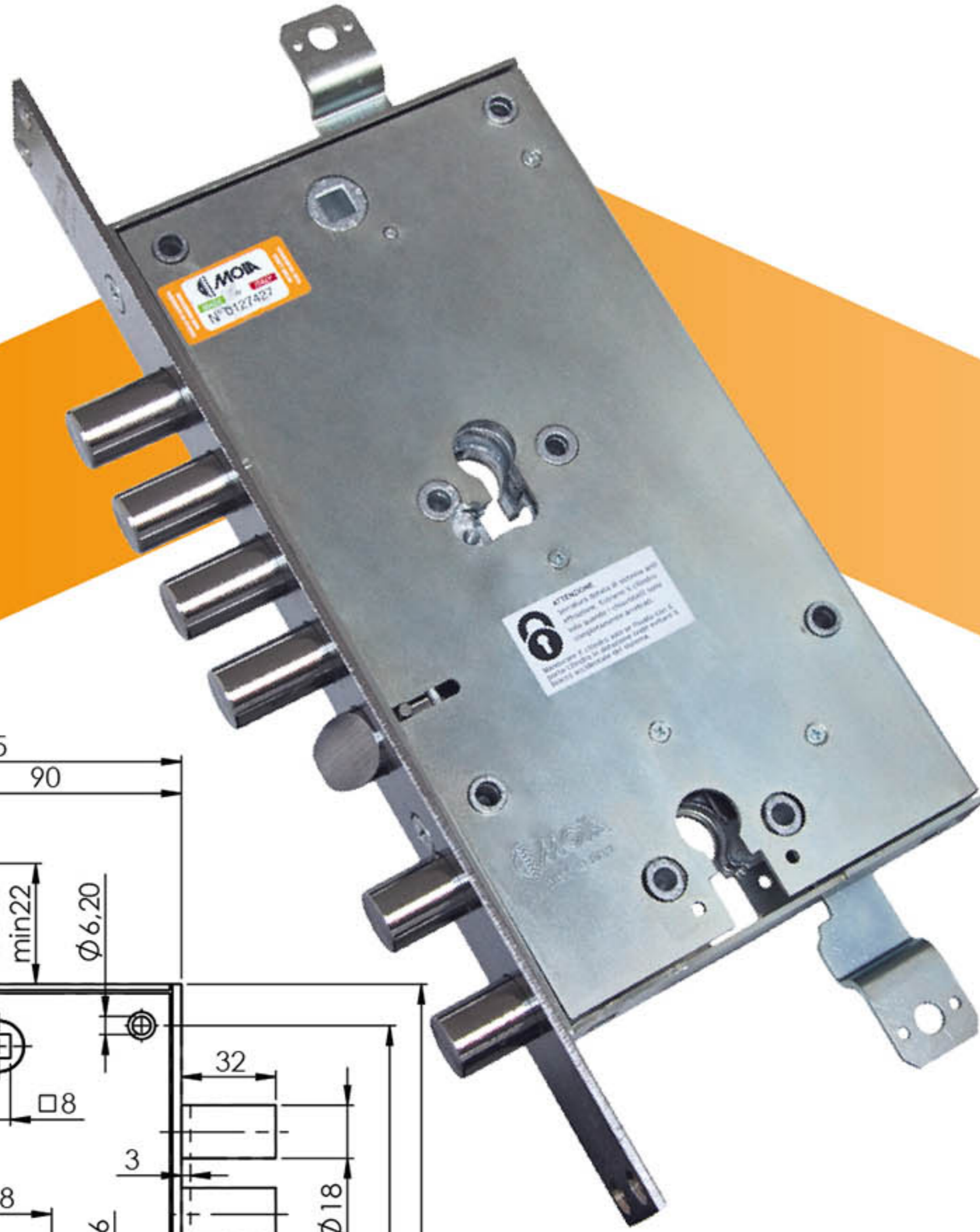
100% Виготовлено в Італії





Редукторний підциліндровий замок

7654/280DFB/S2



ЗАМОК ПОДВІЙНОЇ СИСТЕМИ

Редукторний підциліндровий механізм + підциліндровий механізм

БЕЗПЕКА

- 00. Захист від забивання ригелів та блокування замка при переламі циліндра
- 01. Блокування ручки в закритому положенні замка
- 02. Отвори для кріплення протекторів (гвинти М6 чи М8)

СТІЙКІСТЬ

- 03. Механізм з 5ма шестернями

ПРАКТИЧНІСТЬ

- 04. Можливість різних способів фіксації: врізний, накладний, бічний
- 05. Спеціальна форма заскочки для тихого замикання
- 06. Універсальність (ліво та правосторонність)

НАДІЙНІСТЬ

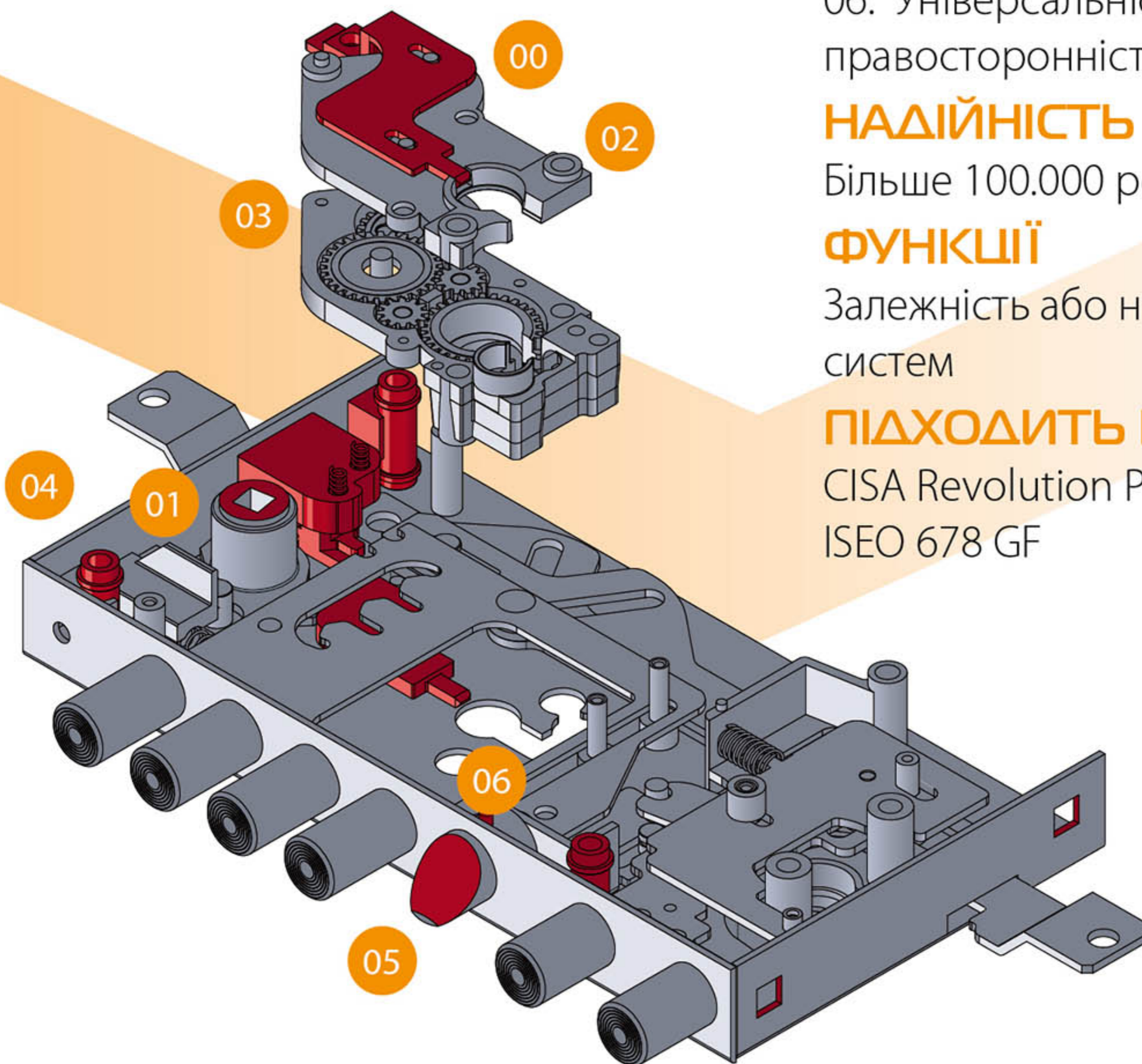
Більше 100.000 робочих циклів

ФУНКЦІЇ

Залежність або незалежність систем

ПІДХОДИТЬ НА ЗАМІНУ

CISA Revolution Pro 56.535,
ISEO 678 GF



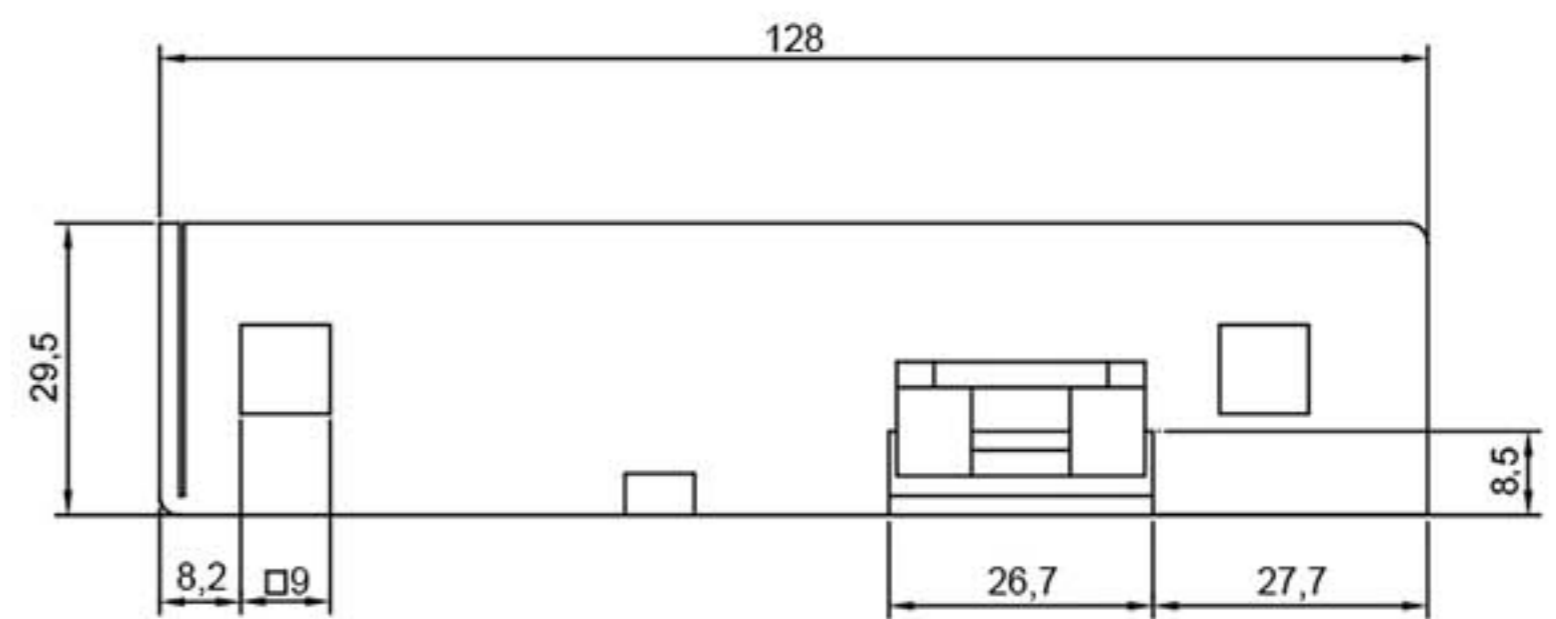
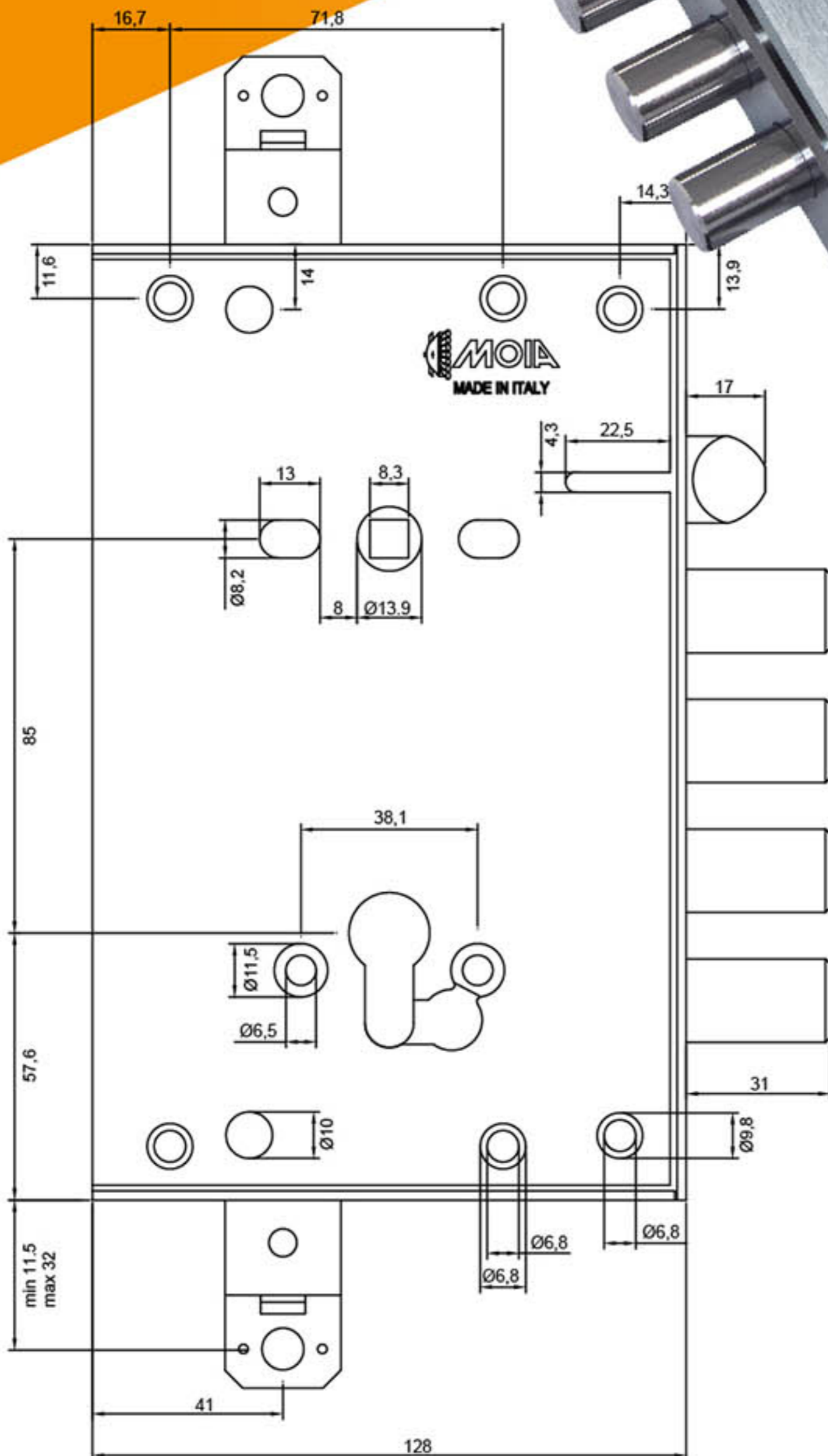
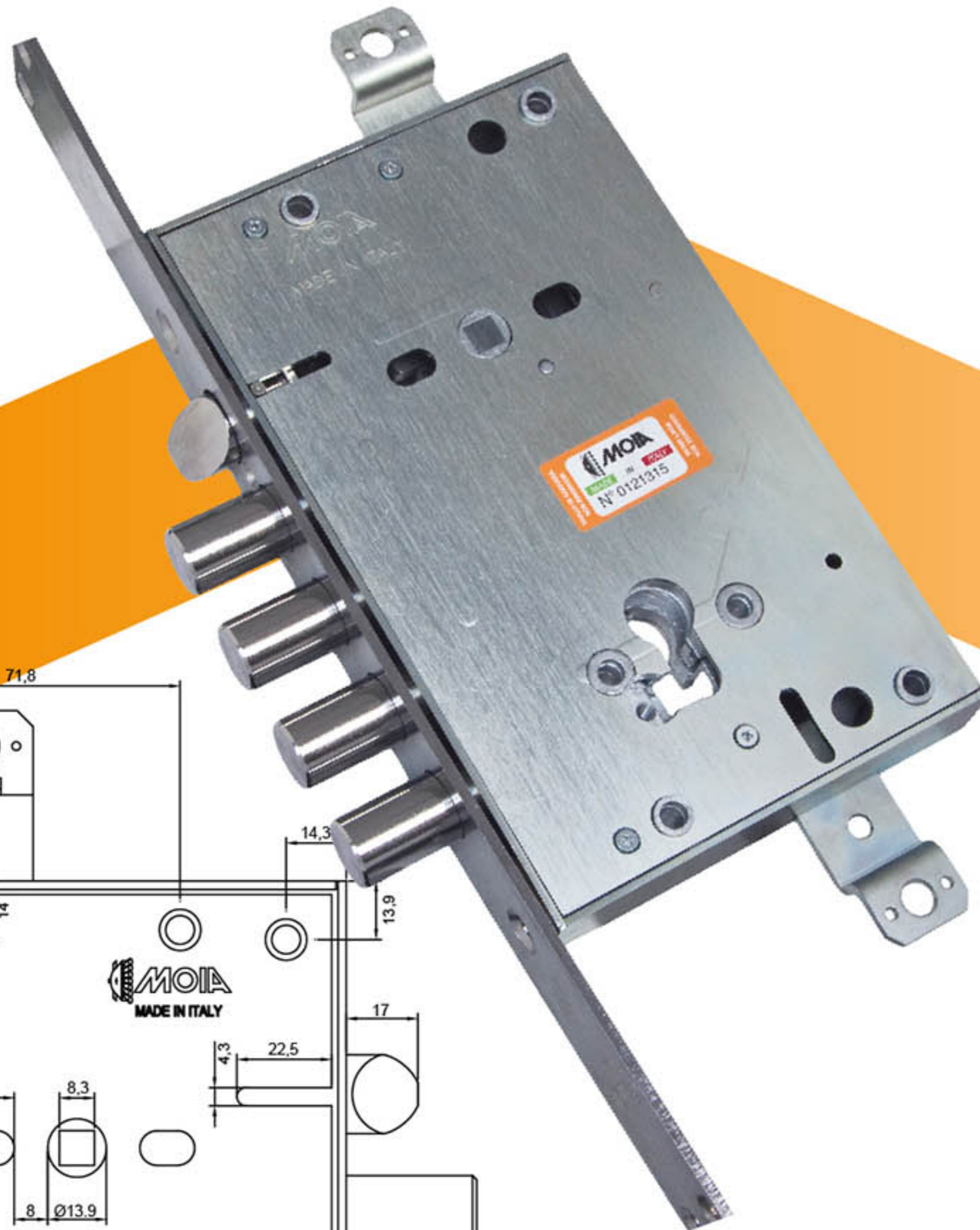
100% Виготовлено в Італії





Редукторний підциліндровий замок

RCI 764/280RFB



РЕДУКТОРНИЙ ПІДЦИЛІНДРОВИЙ ЗАМОК

Редукторний підциліндровий механізм + підциліндровий механізм

БЕЗПЕКА

00. Захист від забивання ригелів та блокування замка при переламі циліндра

01. Блокування ручки в закритому положенні замка

02. Отвори для кріплення протекторів (гвинти М6 чи М8)

СТІЙКІСТЬ

03. Механізм з 5ма шестернями

ПРАКТИЧНІСТЬ

04. Можливість різних способів фіксації: врізний, накладний, бічний

05. Спеціальна форма заскочки для тихого замикання

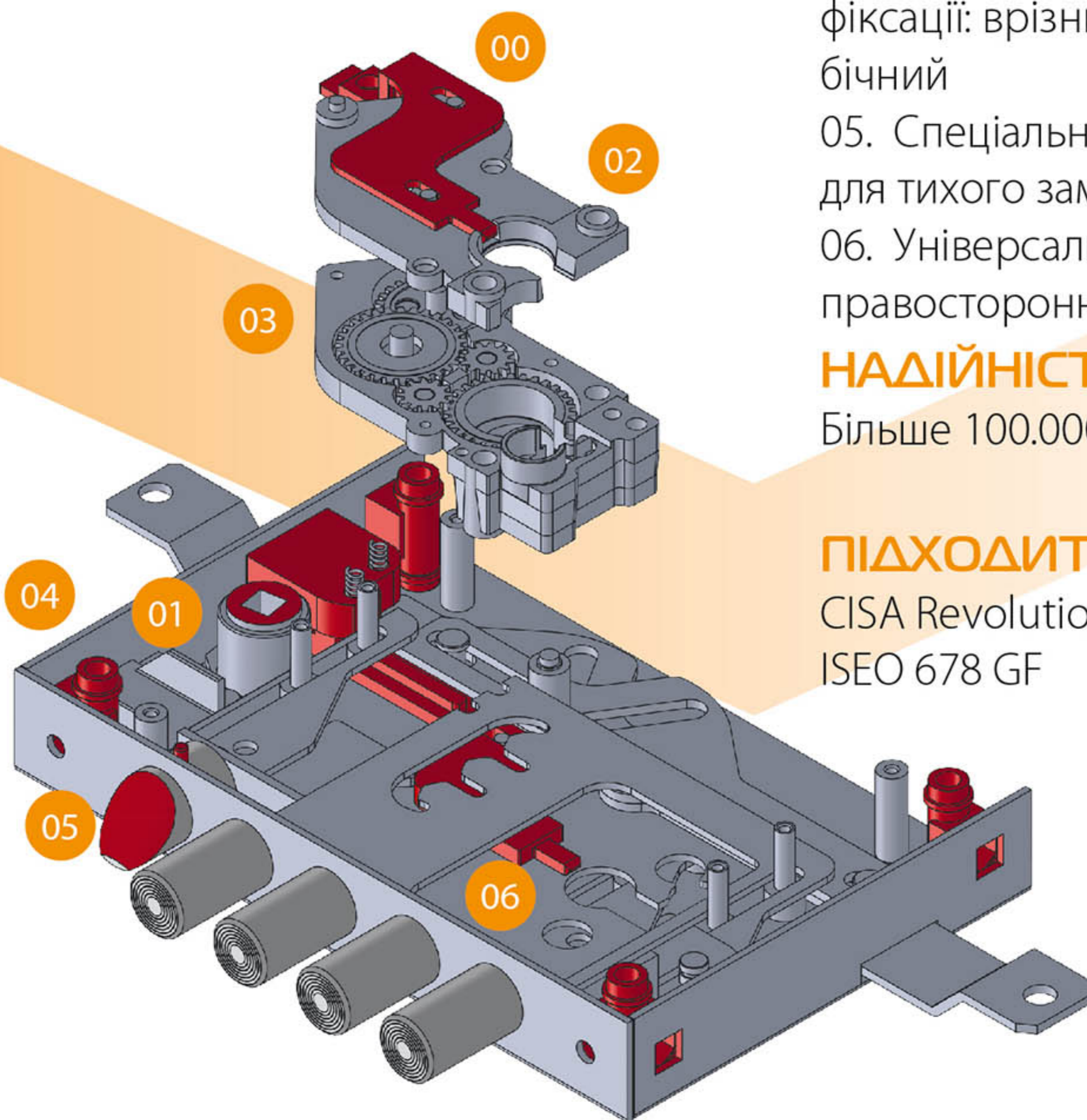
06. Універсальність (ліво та правосторонність)

НАДІЙНІСТЬ

Більше 100.000 робочих циклів

ПІДХОДИТЬ НА ЗАМІНУ

CISA Revolution Pro 56.535,
ISEO 678 GF



100% Виготовлено в Італії





	Система замка	Спосіб кріплення циліндра	Блокування при переламі циліндрового механізма	Торцева планка	Клас захисту за стандартом EN 12209	Якість за стандартом ISO 9001
MOIA E653/280DF	Класична	Втулкою			6	Сертифіковано
MOIA E753/280DF	Класична	Втулкою		Є	6	Сертифіковано
MOIA E654/280DF	Класична	Втулкою			7	Сертифіковано
MOIA E754/280DF	Класична	Втулкою		Є	7	Сертифіковано
MOIA RCI 654/280RFB	Редукторна	Вкладний	Є		7	Сертифіковано
MOIA RCI 754/280RFB	Редукторна	Вкладний	Є	Є	7	Сертифіковано
MOIA 653/280DFB	Редукторна	Вкладний	Є		7	Сертифіковано
MOIA 753/280DFB	Редукторна	Вкладний	Є	Є	7	Сертифіковано
MOIA 663/280DFB	Редукторна	Вкладний	Є		7	Сертифіковано
MOIA 763/280DFB	Редукторна	Вкладний	Є	Є	7	Сертифіковано
MOIA 654/280DFB	Редукторна	Вкладний	Є		7	Сертифіковано
MOIA 664/280DFB	Редукторна	Вкладний	Є		7	Сертифіковано
MOIA 754/280DFB	Редукторна	Вкладний	Є	Є	7	Сертифіковано
MOIA 764/280DFB	Редукторна	Вкладний	Є	Є	7	Сертифіковано
MOIA 6654/280DFB/S2	Редукторна, класична	Вкладний, втулкою	Є		7	Сертифіковано
MOIA 7654/280DFB/S2	Редукторна, класична	Вкладний, втулкою	Є	Є	7	Сертифіковано



CR – італійська компанія **CR Serrature** заснована в 1955 році й протягом багатьох років займає лідируючі позиції на внутрішньому та світовому ринках замків та дверної фурнітури. У 1991 р. компанія увійшла до складу концерну Securidev. На сьогоднішній день **CR Serrature** пропонує широкий спектр моделей замків для металевих та дерев'яних дверей:

- Замки для броньованих дверей; (циліндрові, сувальдні, двосистемні);
- Накладні замки для вхідних дерев'яних дверей (циліндрові, сувальдні, помпові);
- Замки для гаражних воріт.

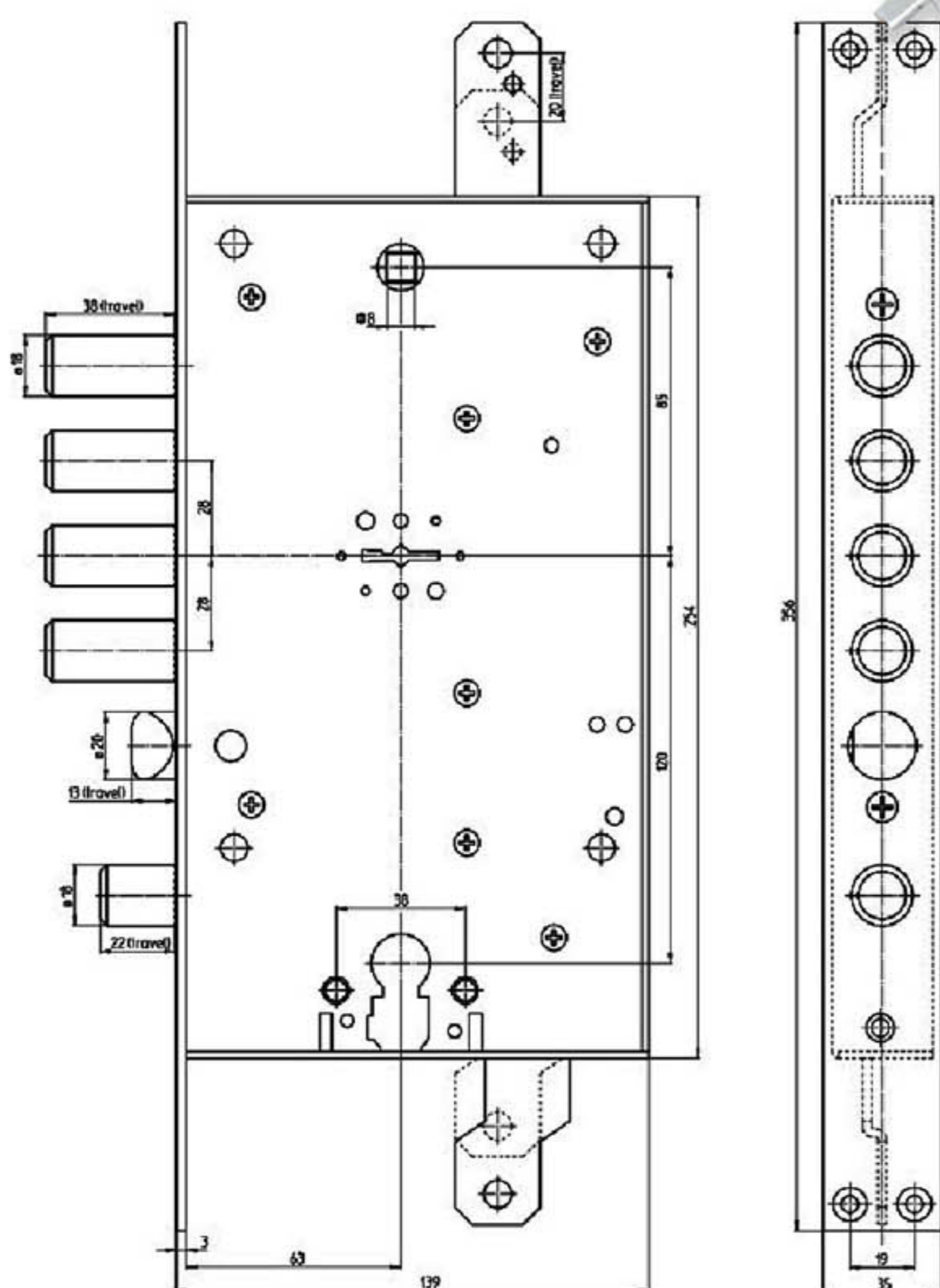
Стабільна якість і професійний підхід сформували міцний авторитет компанії на європейському ринку замків та дверної фурнітури: в Іспанії, Португалії, Франції, Болгарії, Греції та ін.

Сертифікація ISO9001 гарантує дотримання суворих процедур якості та відповідність основним європейським стандартам.



Замки для броньованих дверей

DUAL



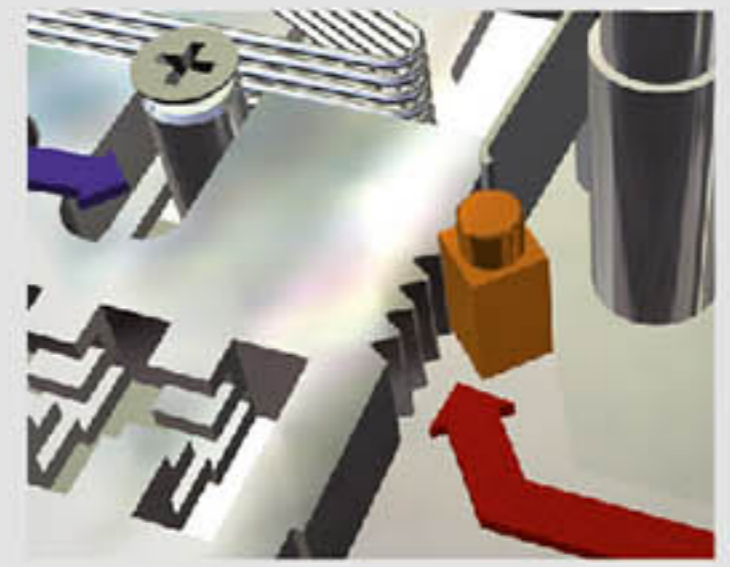
ТЕХНІЧНІ ХАРАКТЕРИСТИКИ

Варіанти механізмів	DUAL MRX Block DUAL MRX Block STOP
Точки замикання	3
Заскочка	Універсальна, керується ручкою, верхній ключем, а нижній циліндром
Верхній та нижній замок	Незалежні Нижній блокує верхній
Міжосьова відстань між ригелями	28
Кількість напівобертів/ Виліт ригелів	4/38
Корпус	Оцинкована сталь
Варіанти	Замок з лицьовою планкою чи без
Комплектація	5 сувальдних ключів довжиною 116 мм, 2 декоративні накладки, індивідуальна коробка, направляюча втулка для циліндра, гвинти для фіксації

Вага: 3,1 кг

PLUS

ДОДАТКОВИЙ ЗАХИСТ ВІД НЕСАНКЦІОНОВАНОГО
ВІДКРИТТЯ СУВАЛЬДНОГО МЕХАНІЗМУ



ВЕРХНІЙ ЗАМОК: MRX

Запатентований механізм з рухомим піном і магнітом на сувальдному ключі забезпечує надійний захист від несанкціонованого відкриття відмичками та копіювання ключа

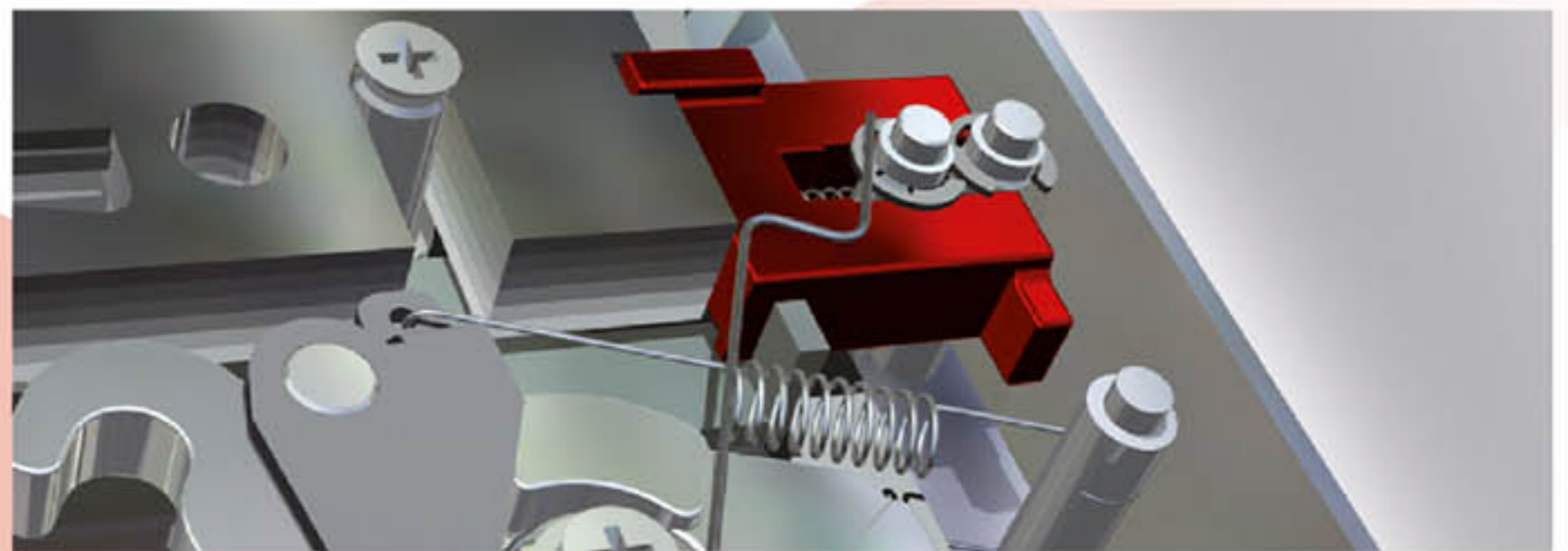
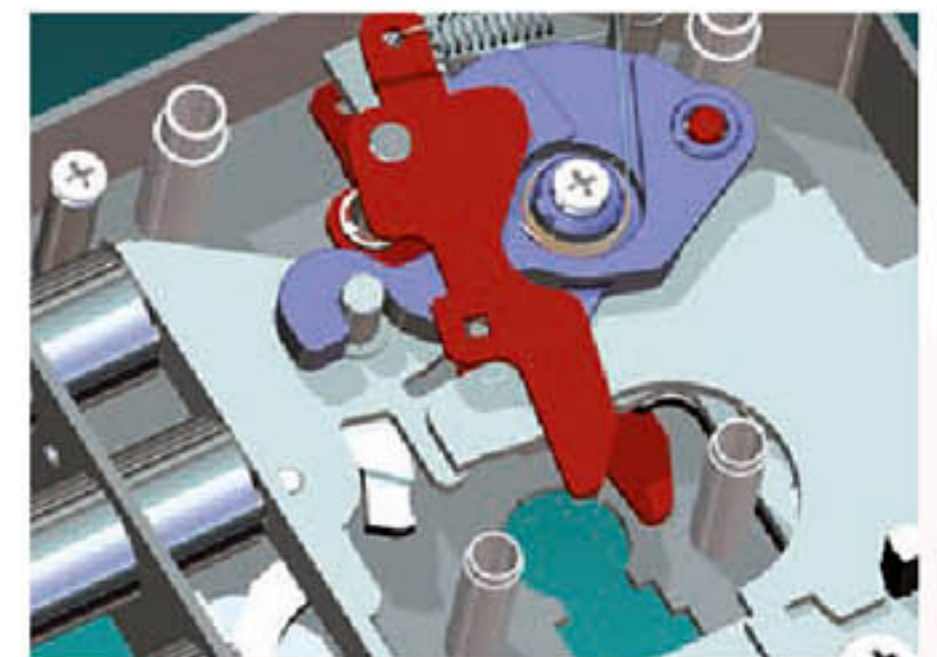
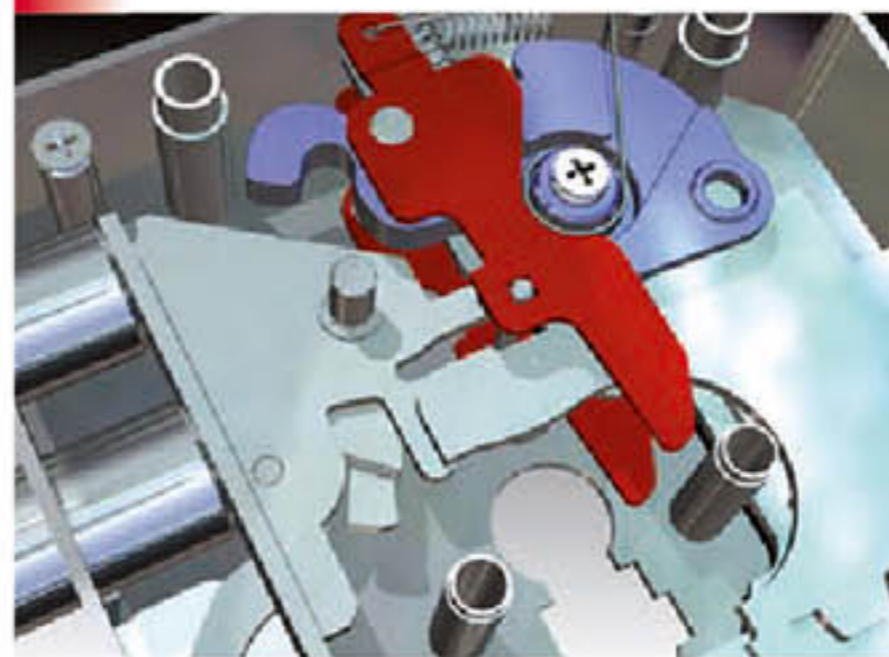
НИЖНІЙ ЗАМОК: BLOCK

Циліндровий замок з системою блокування ригелів, що ефективно перешкоджає зламуванню:

- Після першого напівоберта ключа механізм вступає в дію і блокує ригелі при спробі вибивання, витягування чи перелому циліндра.
- Механізм деактивується, коли замок повністю відкритий. Встановлення чи заміна циліндра можливі тільки коли замок повністю відкритий.

ФУНКЦІЯ STOP

Забезпечує повне блокування сувальдного механізму підциліндровим механізмом.



З ЛИЦЕВОЮ
ПЛАНКОЮ



БЕЗ ЛИЦЕВОЇ
ПЛАНКИ



СЕРІЯ	PLUS	MRX	BLOCK	STOP	КЛЮЧІ ВЕРХНЬОГО ЗАМКА
DUAL MRX-Block	•	•	•		5/116 мм
DUAL MRX-Block STOP	•	•	•	•	5/116 мм



DUAL MRX Block

100%

Виготовлено в
Італії

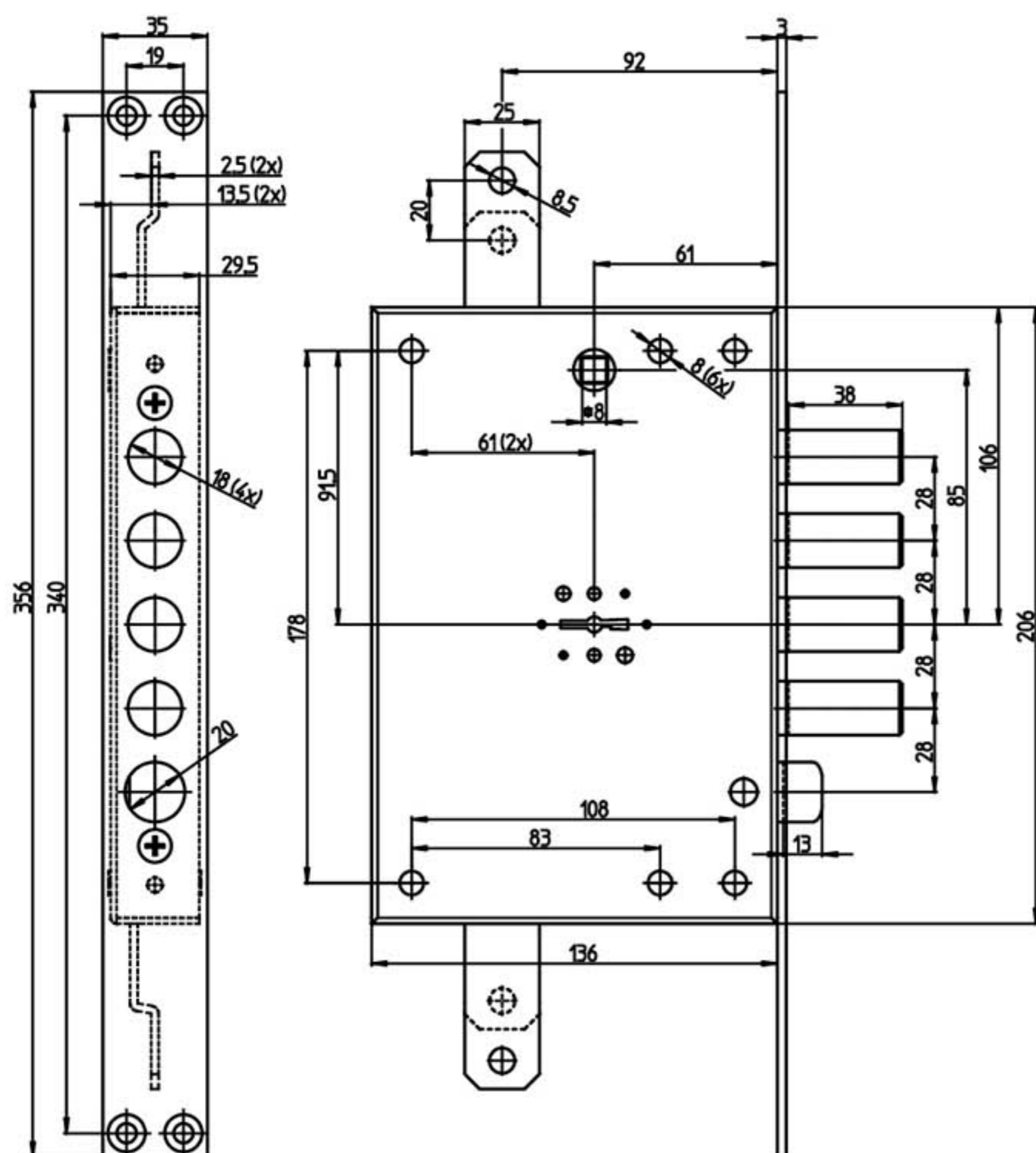
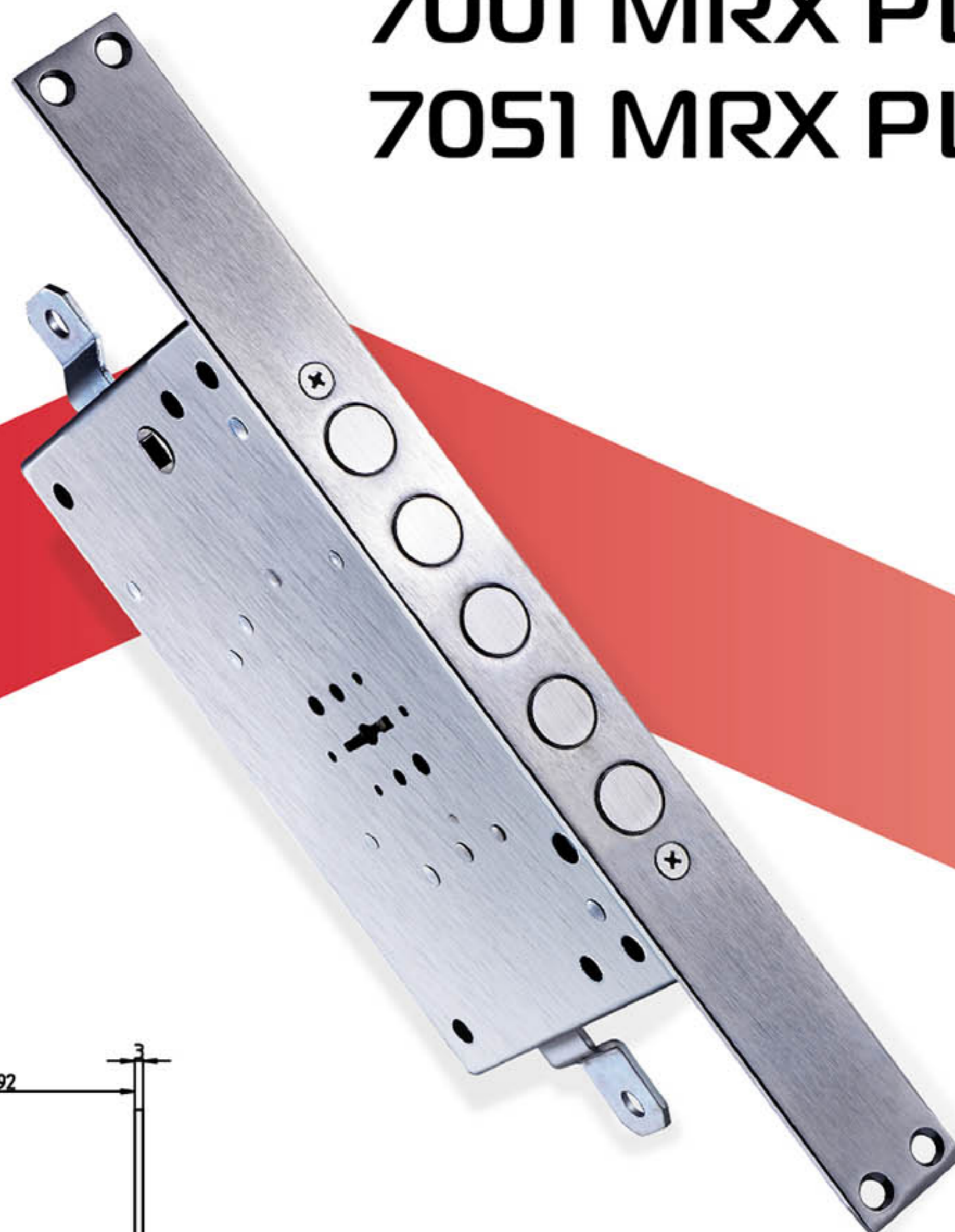




Замки для броньованих дверей

7001 MRX PLUS

7051 MRX PLUS



ТЕХНІЧНІ ХАРАКТЕРИСТИКИ

Точки замикання	3
Лівий/правий замок	Універсальний
Міжосьова відстань між ригелями	28
Кількість напівобертів/Виліт ригелів	4/38
Корпус	Оцинкована сталь
Варіанти	Замок з лицьовою планкою
Комплектація	5 ключів довжиною 92 мм або 116 мм, 2 декоративні накладки, індивідуальна коробка,

Вага: 2,8 кг

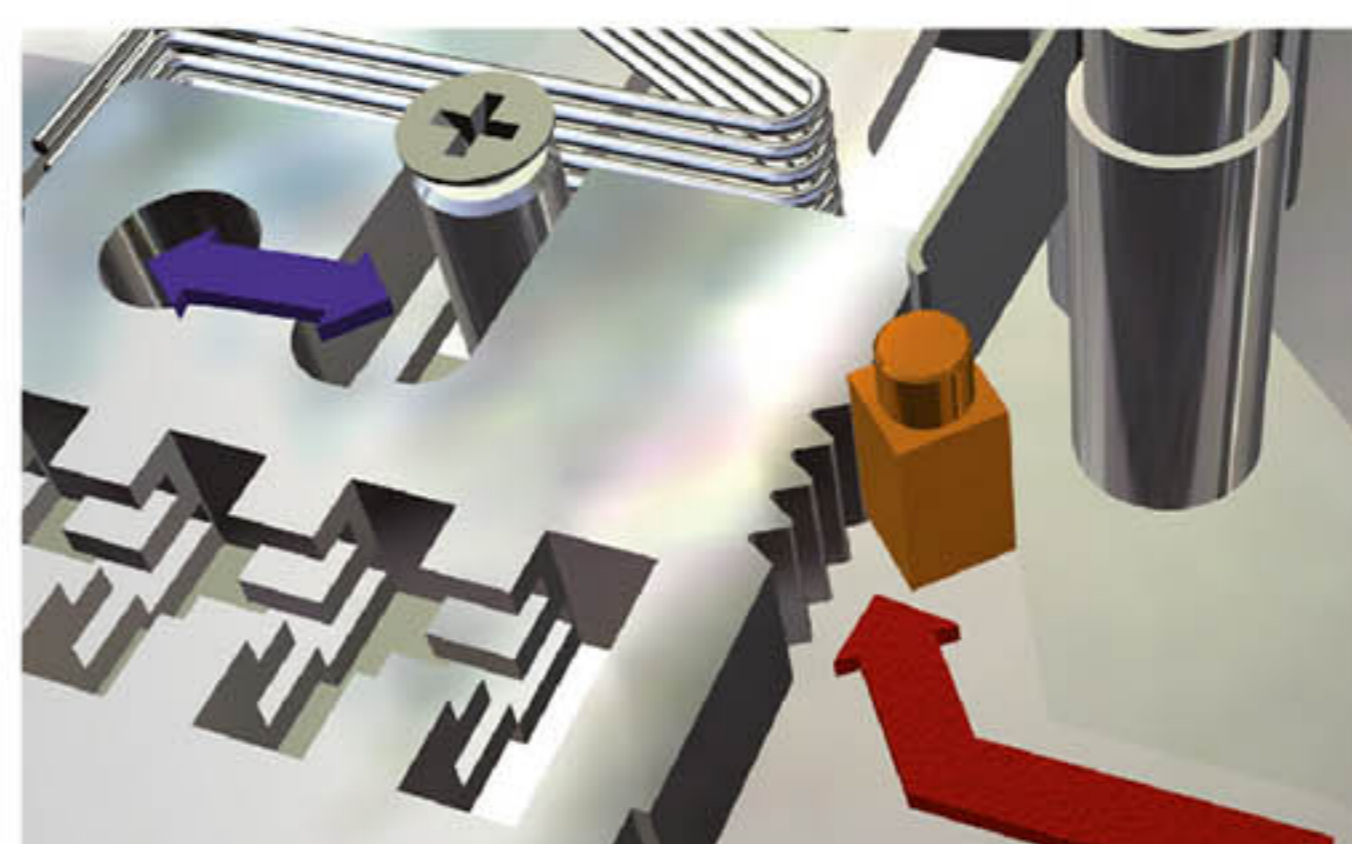
MRX

Запатентований механізм з рухомим піном і магнітом на сувальдному ключі забезпечує надійний захист від несанкціонованого відкриття відмичками та копіювання ключа

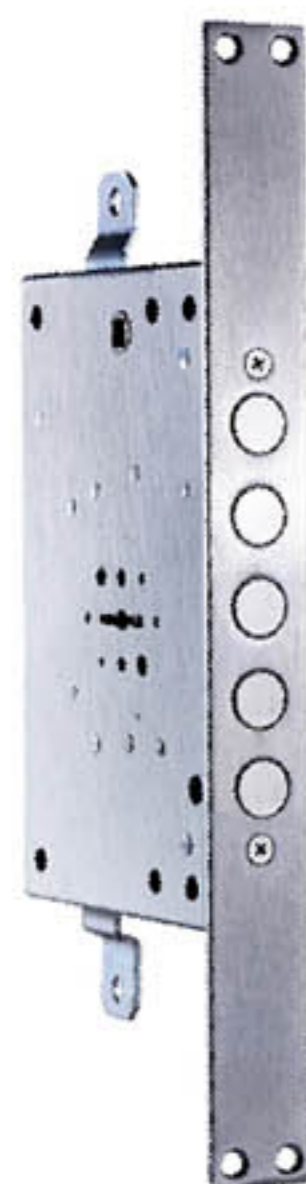
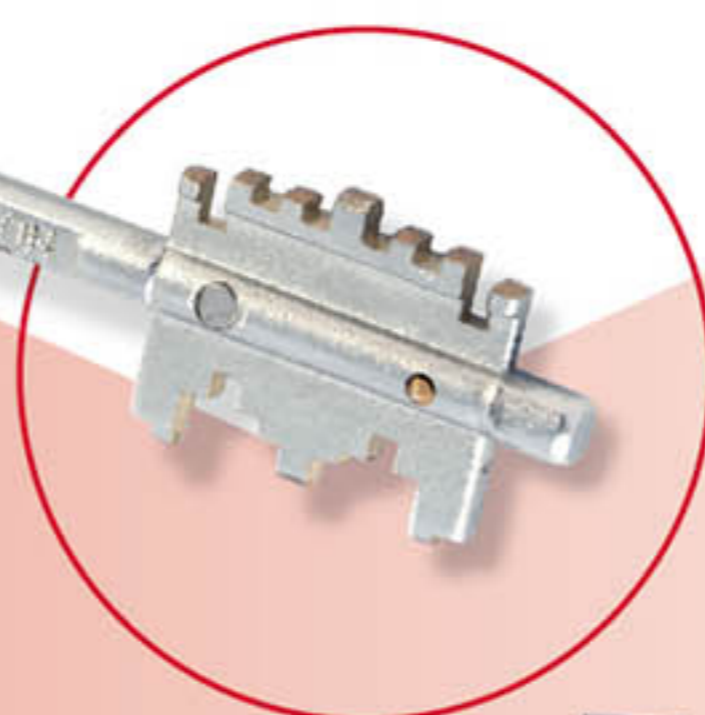


PLUS

Додатковий захист від несанкціонованого відкриття сувальдного механізму - система «антипікінг»



ЗАПАТЕНТОВАНИЙ МЕХАНІЗМ



7001 MRX PLUS

5 ригелів

КЛЮЧІ
5/92 мм
5/116 мм



7051 MRX PLUS

4 ригеля, заскочка, лицьова планка

КЛЮЧІ
5/92 мм
5/116 мм



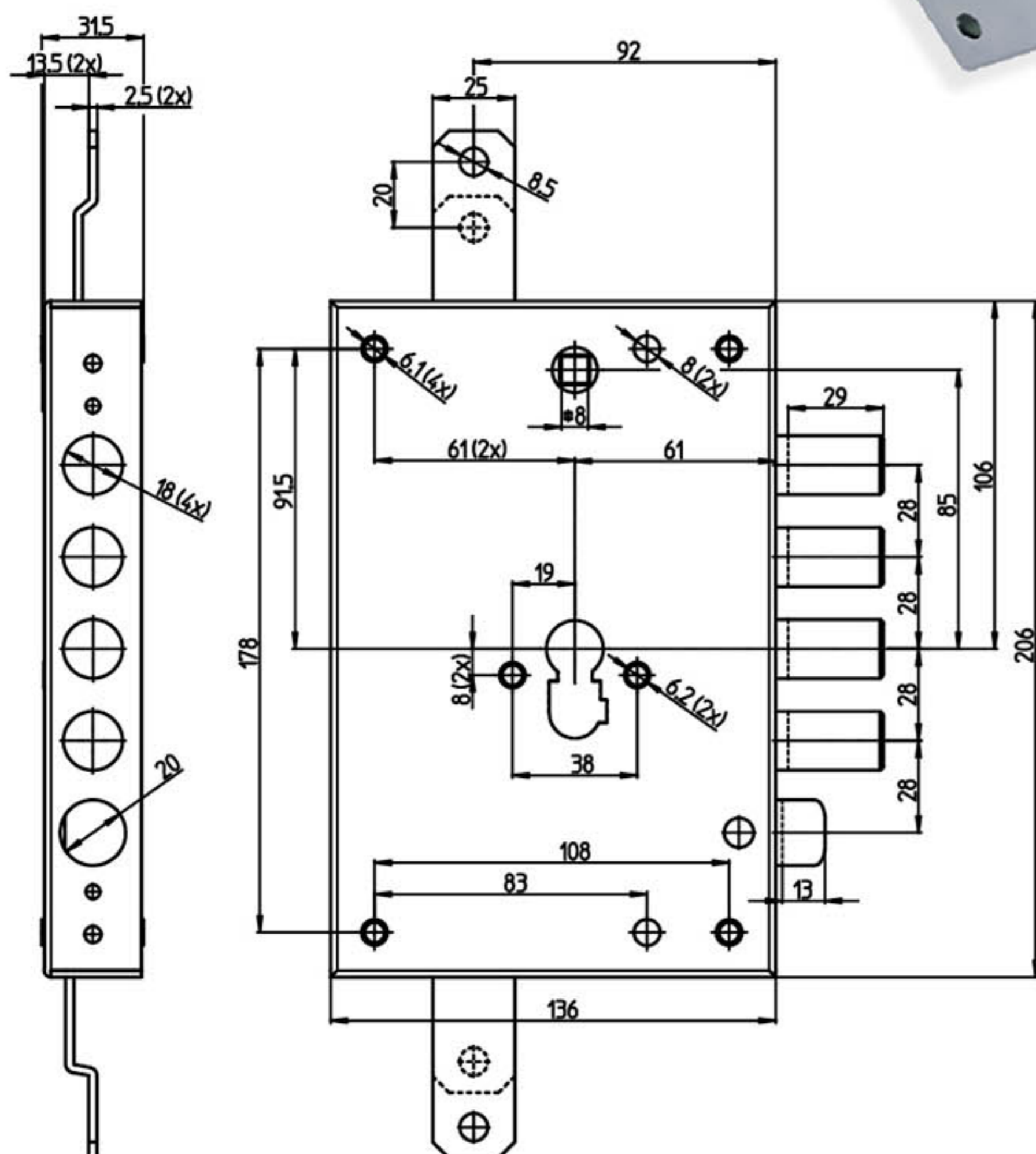
100% Виготовлено в Італії





Замки для броньованих дверей

7001 PE-BLOCK 7051 PE-BLOCK



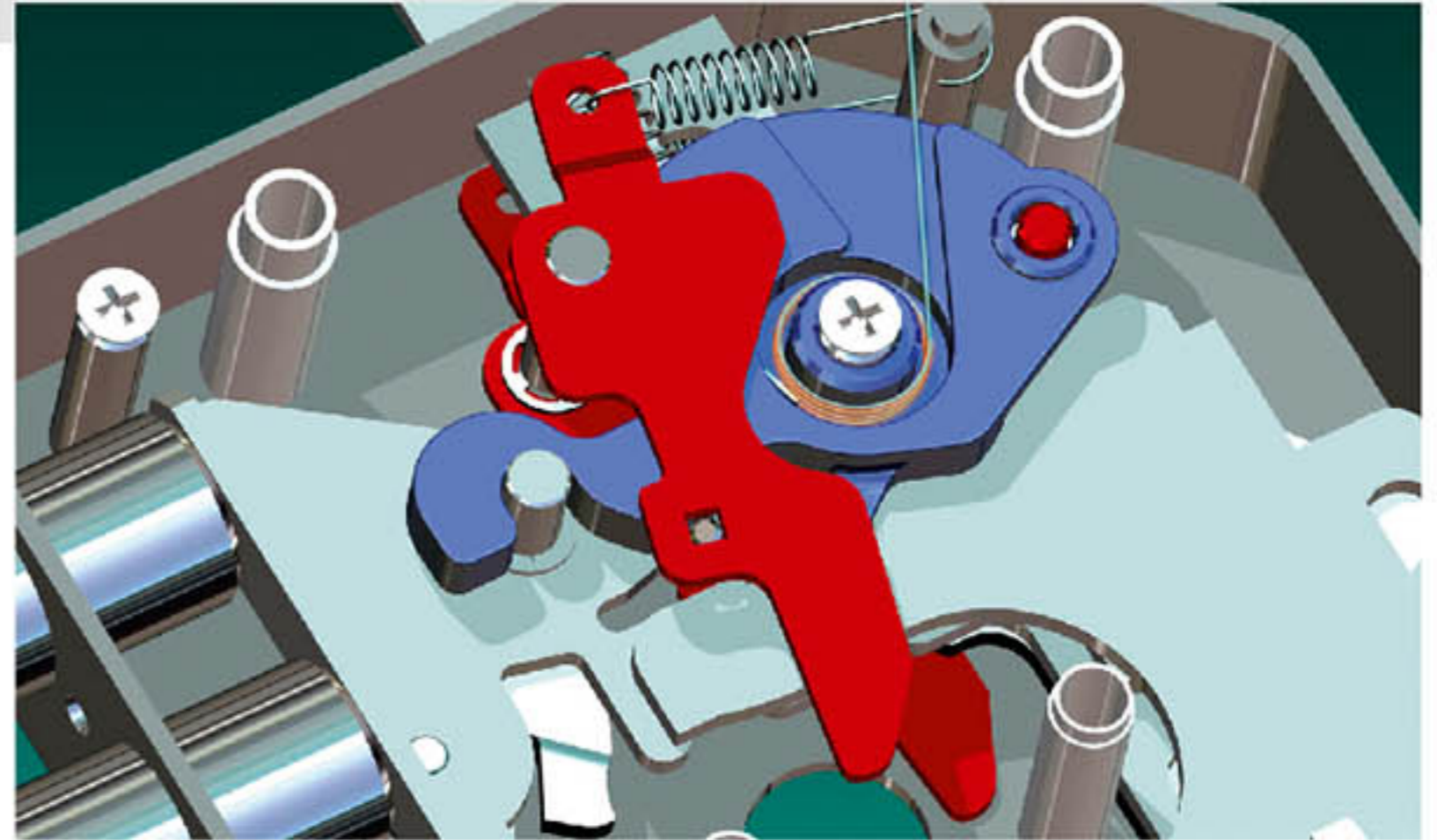
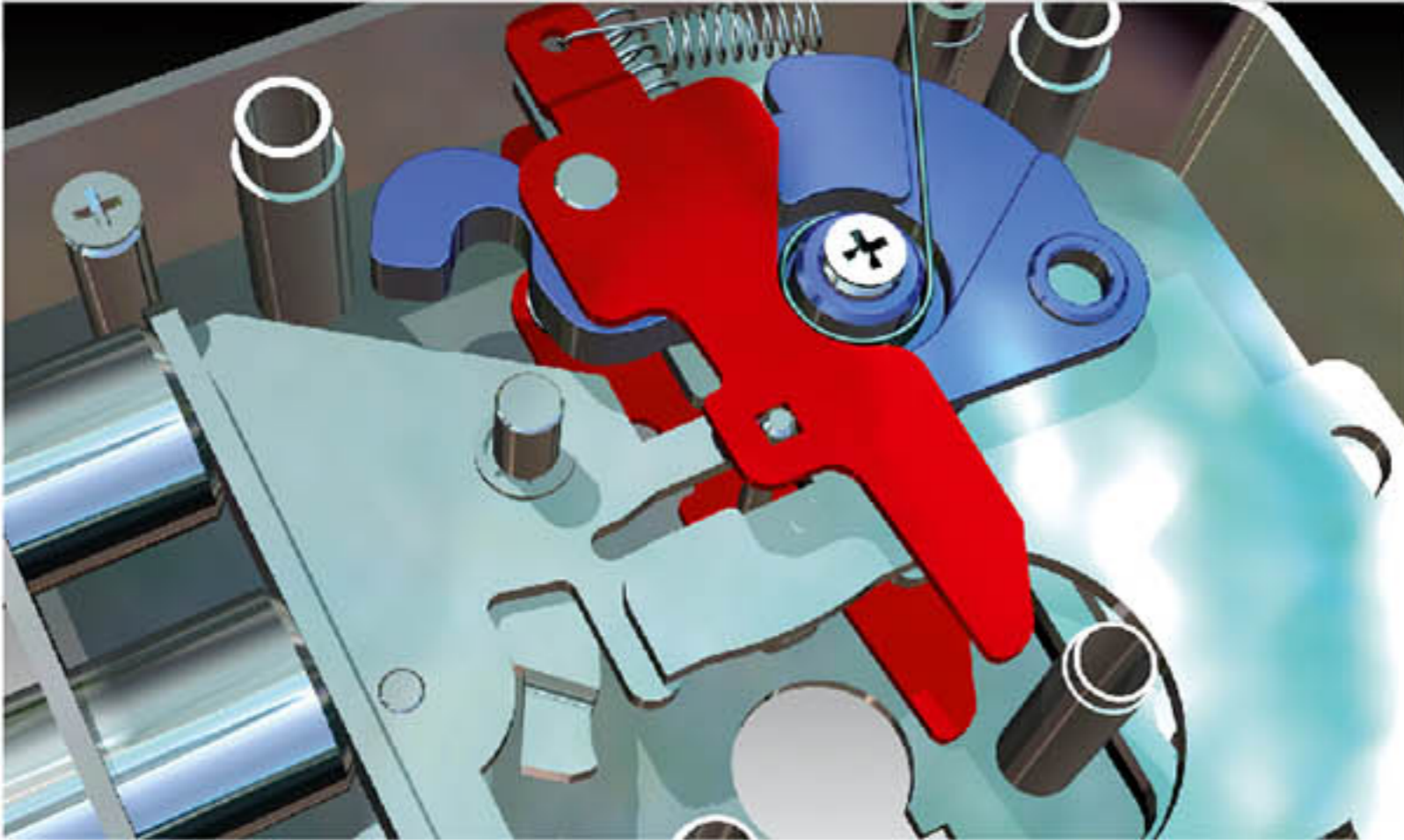
ТЕХНІЧНІ ХАРАКТЕРИСТИКИ

Точки замикання	3
Лівий/правий замок	Універсальний
Міжосьова відстань між ригелями	28
Кількість напівобертів/Виліт ригелів	4/38
Корпус	Оцинкована сталь
Варіанти	Замок з лицьовою планкою чи без
Комплектація	Направляюча втулка циліндра, фіксуючі гвинти, індивідуальна коробка

Вага: 2,5 кг



НАПРАВЛЯЮЧА ВТУЛКА ДЛЯ ФІКСАЦІЇ ЦИЛІНДРУ



СИСТЕМА В ДІЇ:

Спеціально розроблений механізм блокування ригелів з автоматичною активацією і деактивацією: механізм активується автоматично, відразу після першого оберту ключа і спрацьовує тільки у випадку силової атаки на циліндр; механізм деактивується тільки тоді, коли замок повністю відкритий, що дозволяє встановити або замінити циліндр.



7001 PE-BLOCK

5 ригелів

Детальніше тут:



7051 PE-BLOCK

4 ригеля, заскочка,
лицьова планка

Детальніше тут:

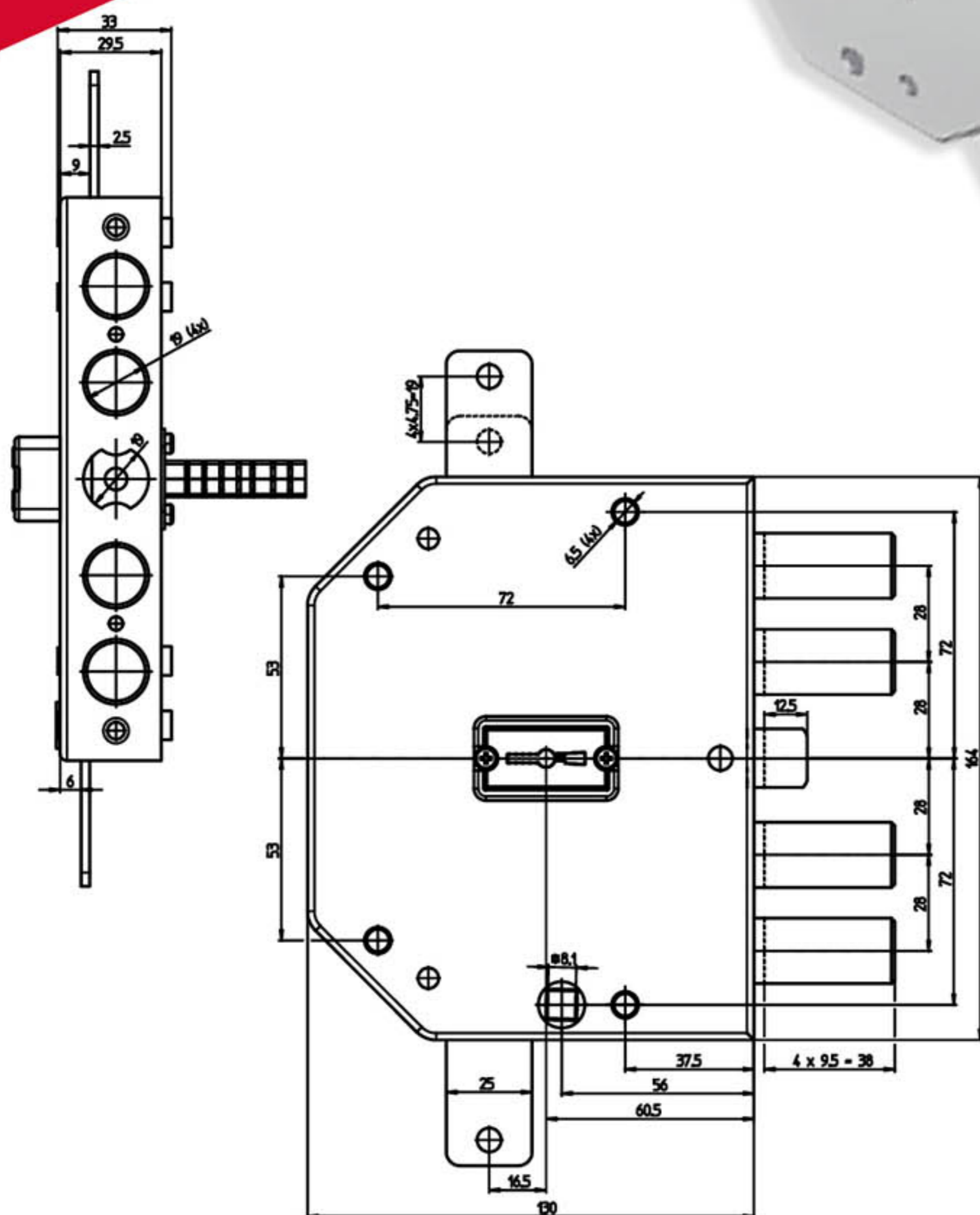


100% Виготовлено в Італії





Замок для броньованих дверей 2101 MRX PLUS



ТЕХНІЧНІ ХАРАКТЕРИСТИКИ

Точки замикання	3
Міжосьова відстань між ригелями	28
Кількість напівобертів/Виліт ригелів	4/38
Корпус	Оцинкована сталь
Варіанти	Замок з лицьовою планкою чи без
Комплектація	5 ключа довжиною 92 мм або 116 мм, 2 декоративні накладки, індивідуальна коробка

Вага: 2,5 кг

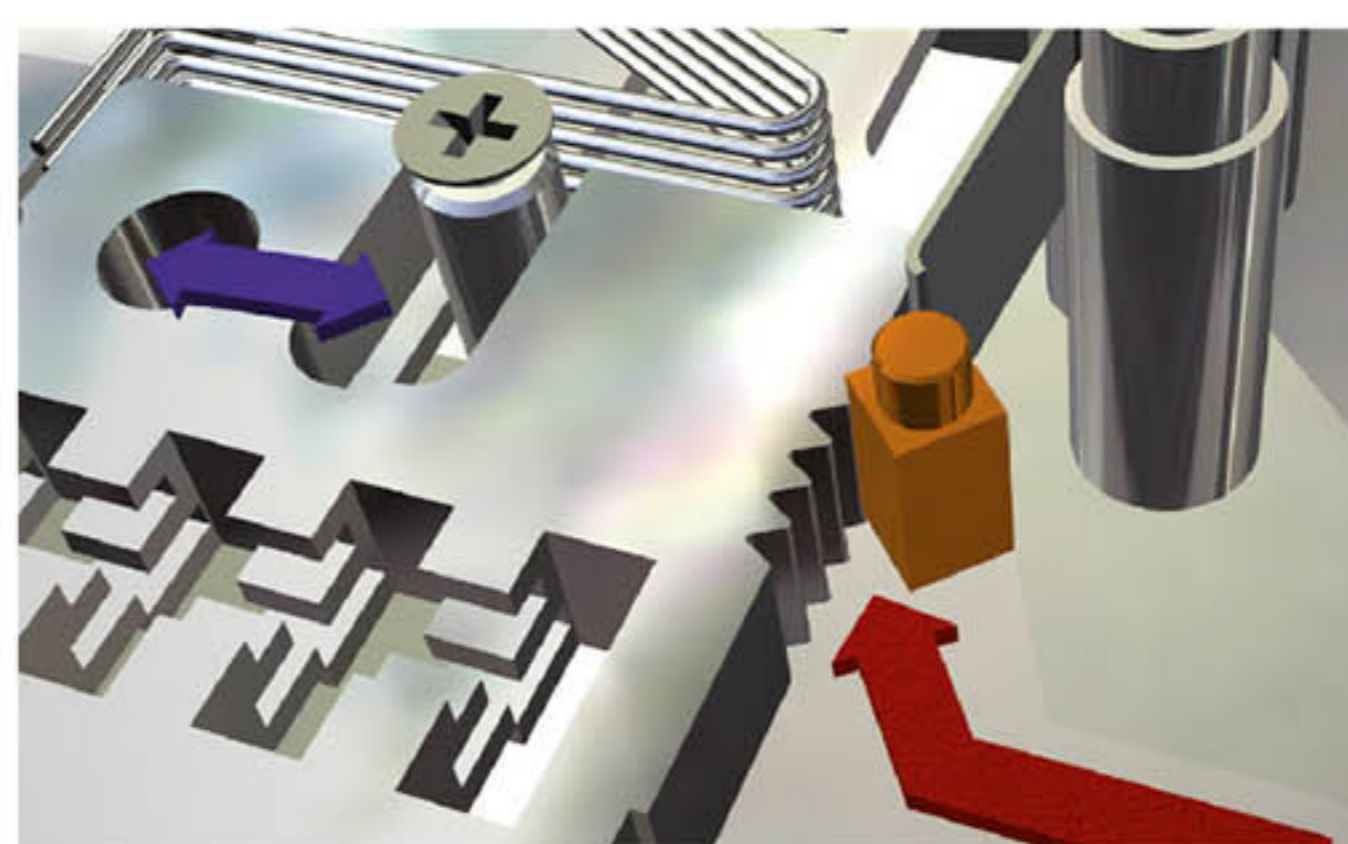
MRX

Запатентований механізм з рухомим піном і магнітом на сувальдному ключі забезпечують надійний захист від несанкціонованого відкриття відмичками та копіювання ключа



PLUS

Додатковий захист від несанкціонованого відкриття сувальдного механізму - система «антипікінг»



ЗАПАТЕНТОВАНИЙ МЕХАНІЗМ



2101 MRX PLUS

5 ригелів

Детальніше тут:



100% Виготовлено в Італії





З кінця XIX століття і до 20-30 рр. XX століття компанія постійно змінювала як назву, так і сферу діяльності. В зазначений вище період асортимент компанії (в той час Vasárgyár) розширюється на дверні промислові та мебельні замки, замки для воріт та вікон.

В 1958 році, угорський завод об'єднався з компаніями **ELZETT, Sopron** та фабрикою по виробництву ножів **Lövő**.

Та все ж визначальним роком для компанії з Будапешта став 1986. Саме в цьому році завод **Elzett Lock** перепрофілював своє виробництво на виготовлення замків та залізних фурнітур.

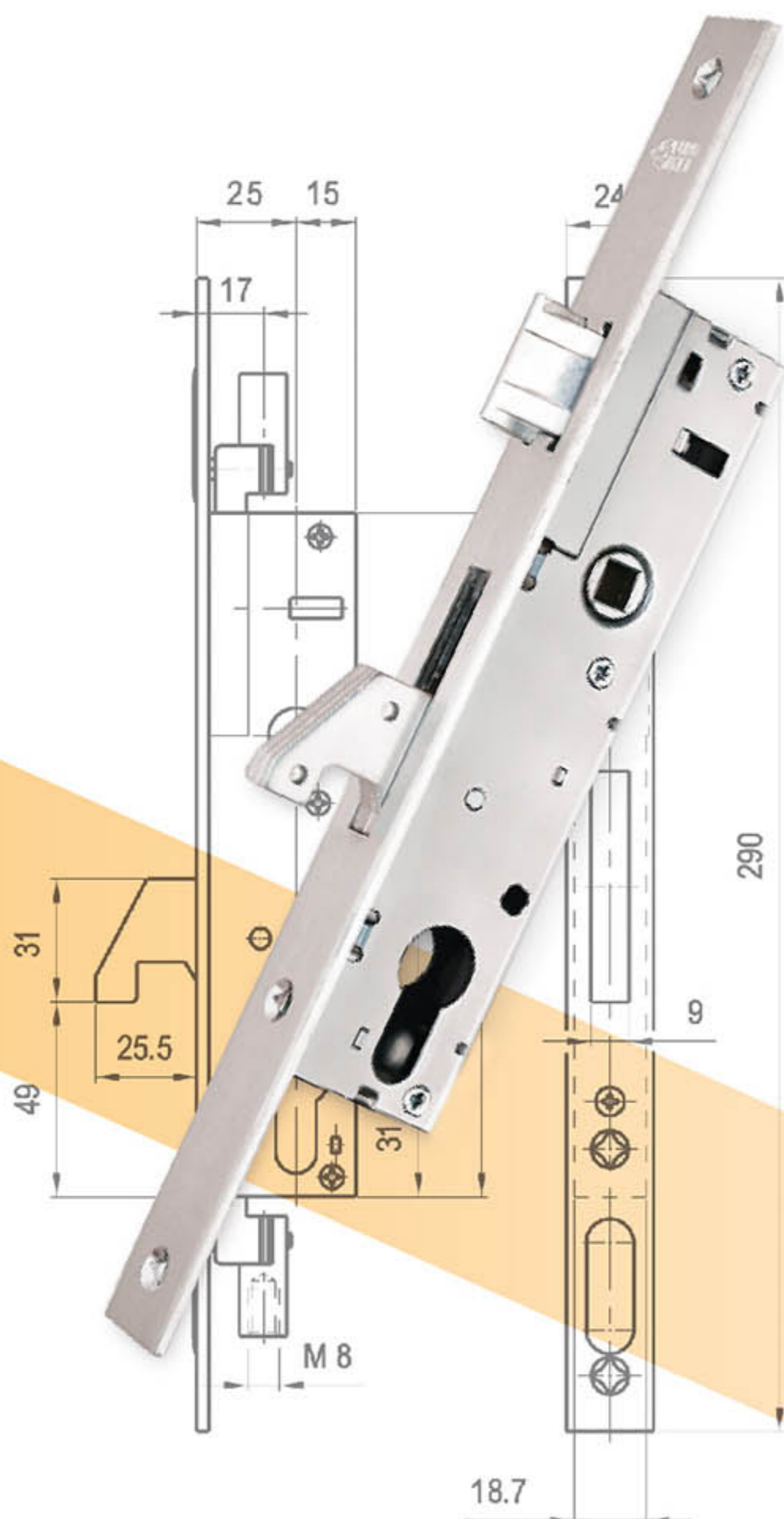
Коли Угорщина позбулася радянського впливу, акції заводу порівну розділили між собою німецький **Roto Frank AG** і французький **Securidev Groupe**.

З 1996 року 100-літня традиція виробництва замків продовжується компанією **Euro-Elzett Ltd**, що знаходиться в ексклюзивній власності групи **Securidev**.

В наш час штаб **Euro Elzett** нараховує 150 співробітників з річним оборотом 2 млрд. форинтів, займаючи лідируючу позицію на угорському ринку дверної та віконної фурнітури.

Vektor

ТЕХНІЧНІ ХАРАКТЕРИСТИКИ:



Тип замка	Засув, що випадає і засувка Засув-крюк, що випадає і заскочка Засув, що випадає Засув-крюк, що випадає Засув, що випадає і ролик Засув-крюк, що випадає і ролик
Заскочка	Універсальна
Міжосьова відстань	85 90 92
Бексет	25 30 35
Форма лицьової планки	Пряма
Матеріал лицьової планки	Нержавіюча сталь Оцинкована сталь
Довжина лицьової планки	290
Ширина лицьової планки	24
Розмір квадрату для ручки	8
Кількість напівобертів / виліт засува	2/25,5
Корпус	Оцинкована сталь
Захист	Корпус захищений від корозії

Детальніше тут:



100% Виготовлено в Угорщині



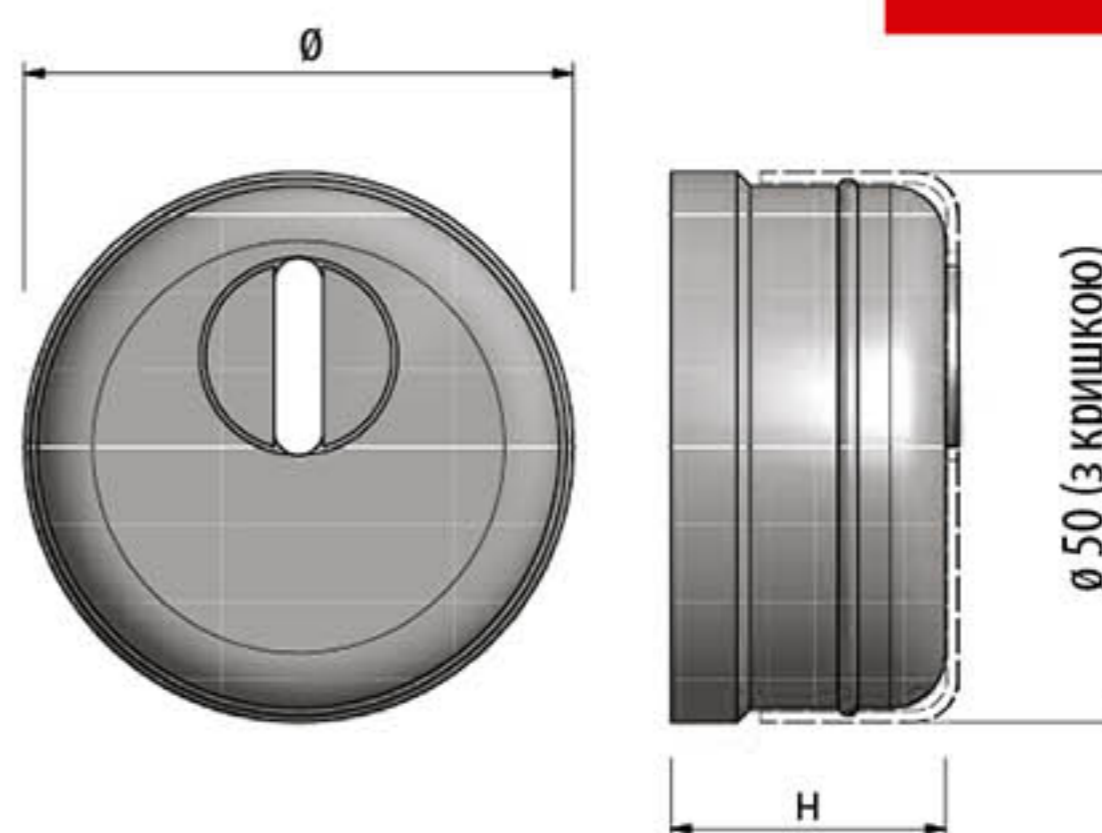


AZZI FAUSTO

AZZI FAUSTO – компанія, що спеціалізується на широкому асортименті аксесуарів для захисних дверей та майже 40 років пропонує прості рішення на найбільш вимогливі побажання ринку.

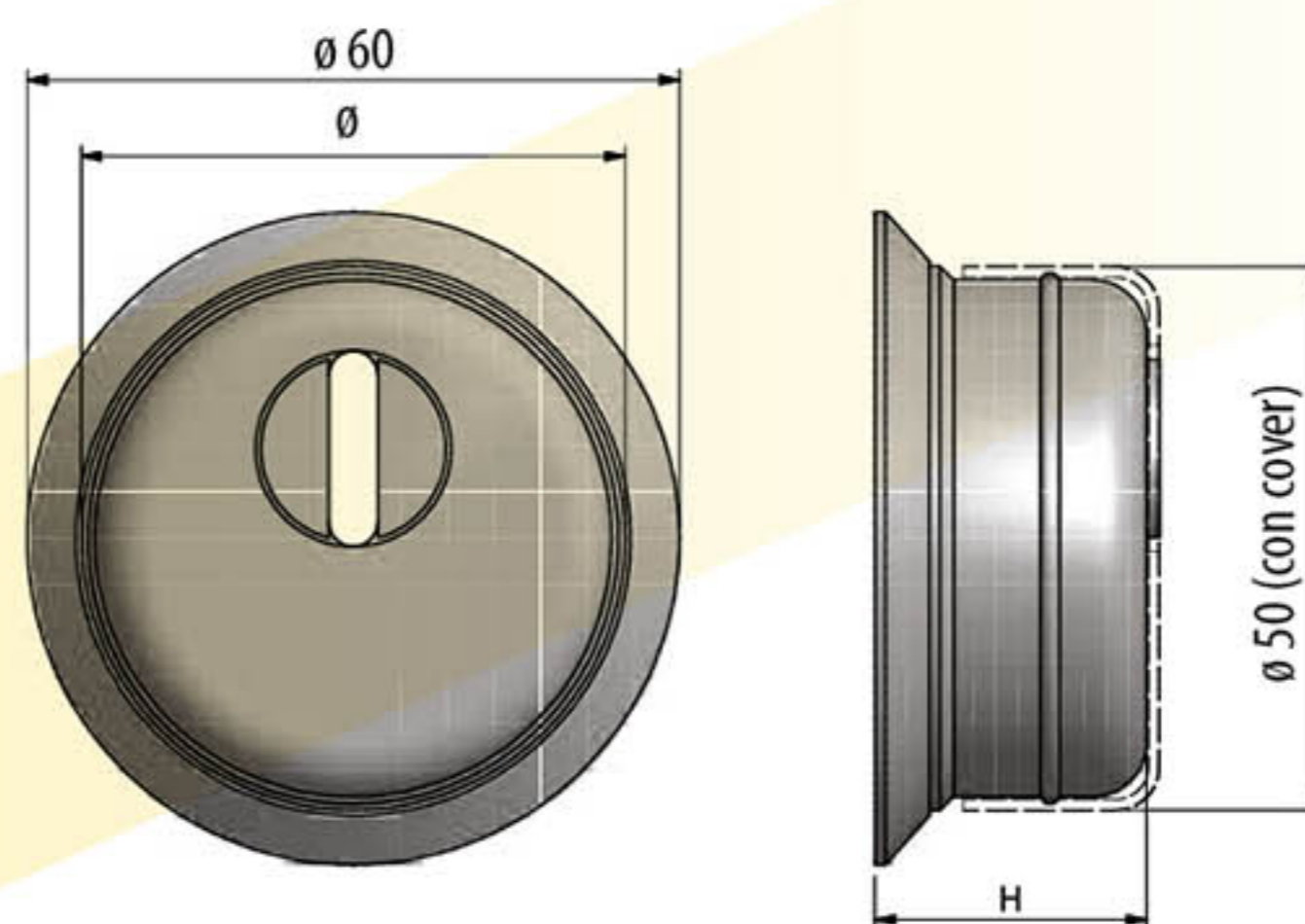
Завдяки постійному самовдосконаленню, вмінню компанії консолідувати свої зусилля, щоб відповідати трендам європейського ринку, **AZZI FAUSTO** вдало працює в інтернаціональному просторі. Італійська компанія інвестувала і продовжує інвестувати в передове технологічне обладнання, професійне зростання. Це дозволяє в додаток до традиційного асортименту продовжувати дослідження та розробку нових унікальних позицій.

Безпека та якість – два найважливіших фактора, що відрізняють продукцію **AZZI FAUSTO** з-поміж інших.



Код	Опис	Доступний діаметр	Відстань між отворами	Доступна висота мм
F23	Протектор для циліндра Зі сталі міцністю min. 60 HRC	50 46	38 (M) 31 (A)	18/22/25/33/42/50/60

Мінімальна к-ть в уп.: 50 шт



Код	Опис	Доступний діаметр	Відстань між отворами	Доступна висота мм
F23/ANT	Протектор для циліндра конічної форми Зі сталі міцністю min. 60 HRC	50 46	38	25/30/35/45/50/60

Мінімальна к-ть в уп.: 50 шт

100% Виготовлено в Італії





Код	Опис	Відстань між отворами	Доступна висота мм
F23/antitubo	Протектор для циліндра проти зриву трубою діаметр 50 Зі сталі міцністю min. 60 HRC	38 (M) 31 (A) 26 (T)	25/33 Мінімальна к-ть в уп.: 50 шт



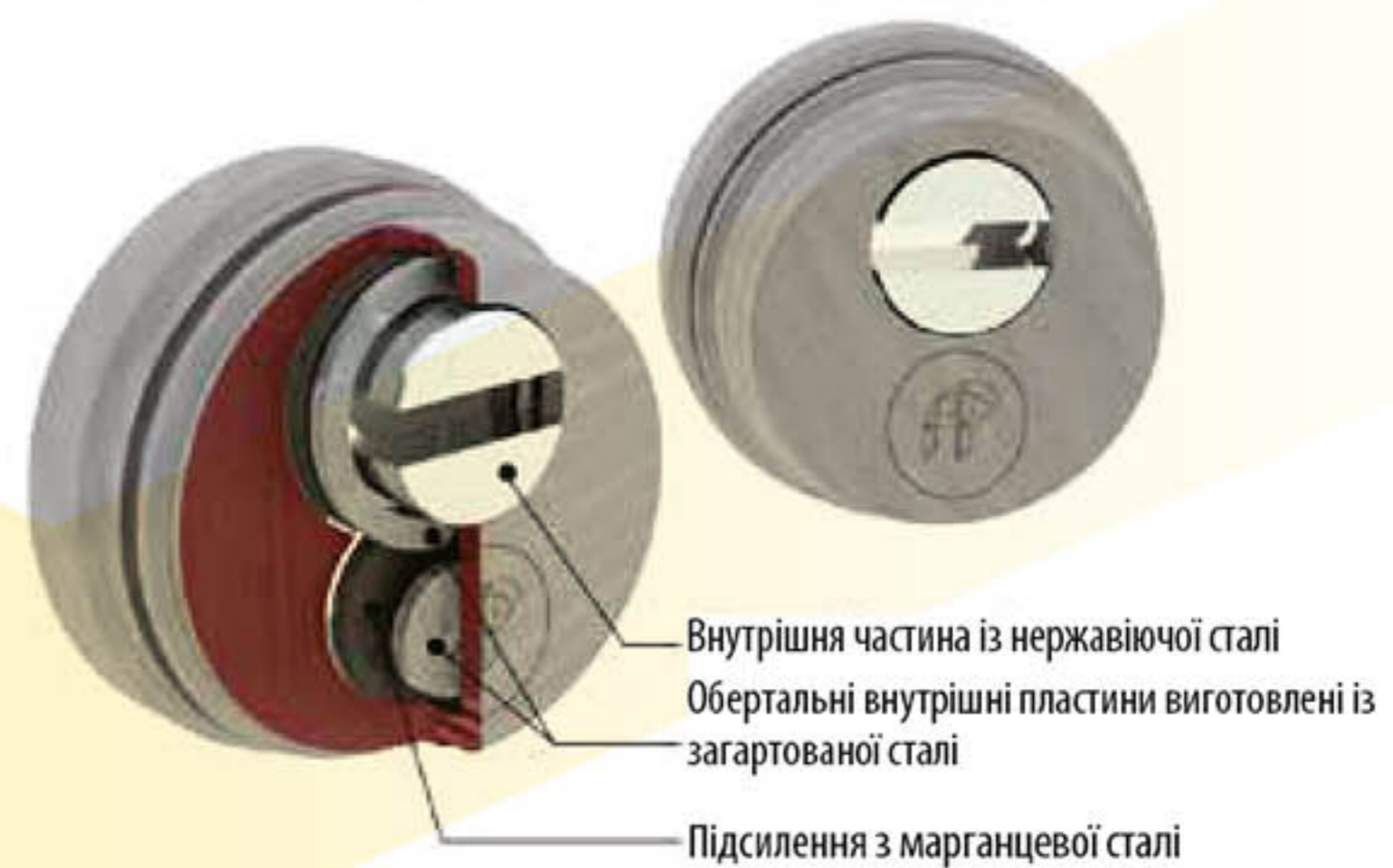
**СПЕЦІАЛЬНЕ
ПОКРИТТЯ**

Код	Опис	Відстань між отворами	Доступна висота мм
F23/antitubo/ widia	Протектор для циліндра проти зриву трубою діаметр 50 Зі сталі міцністю min. 60 HRC + захисне покриття	38 (M) 31 (A) 26 (T)	25/33



Код	Опис	Відстань між отворами	Доступна висота мм
F23/antitubo/SB	Протектор для циліндра проти зриву трубою діаметр 50 Зі сталі міцністю min. 60 HRC з обертальними пластинами із загартованої сталі + пластина із марганцевої сталі	38 (M) 31 (A) 26 (T)	25 Мінімальна к-ть в уп.: 50 шт

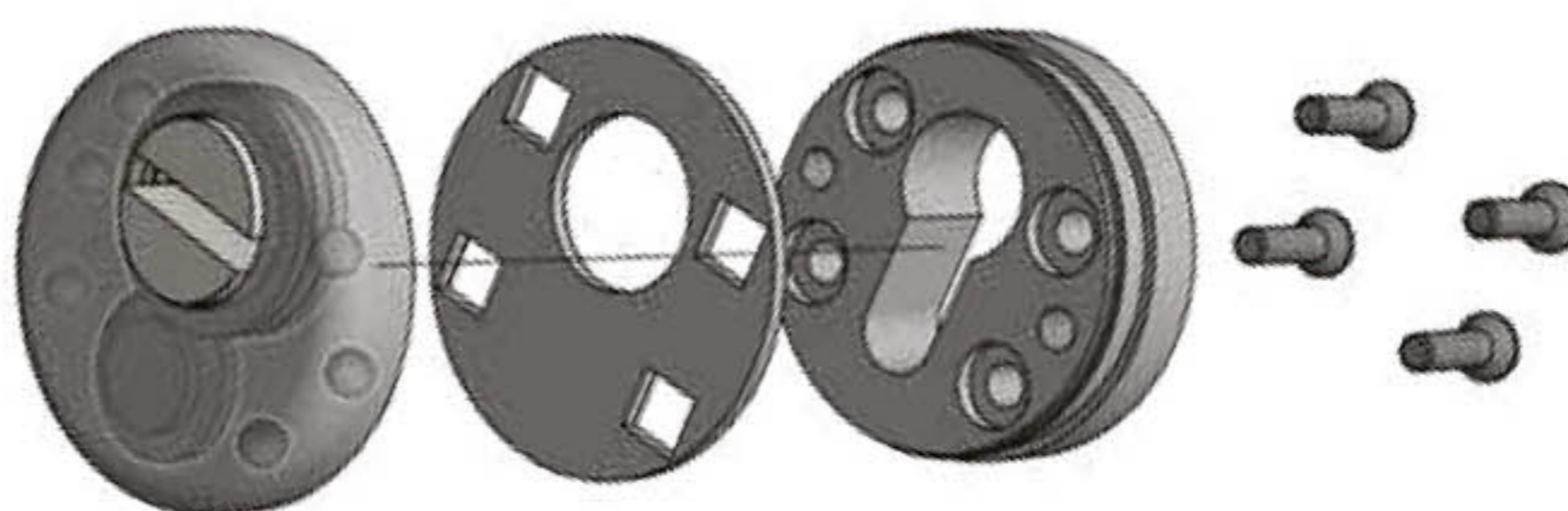
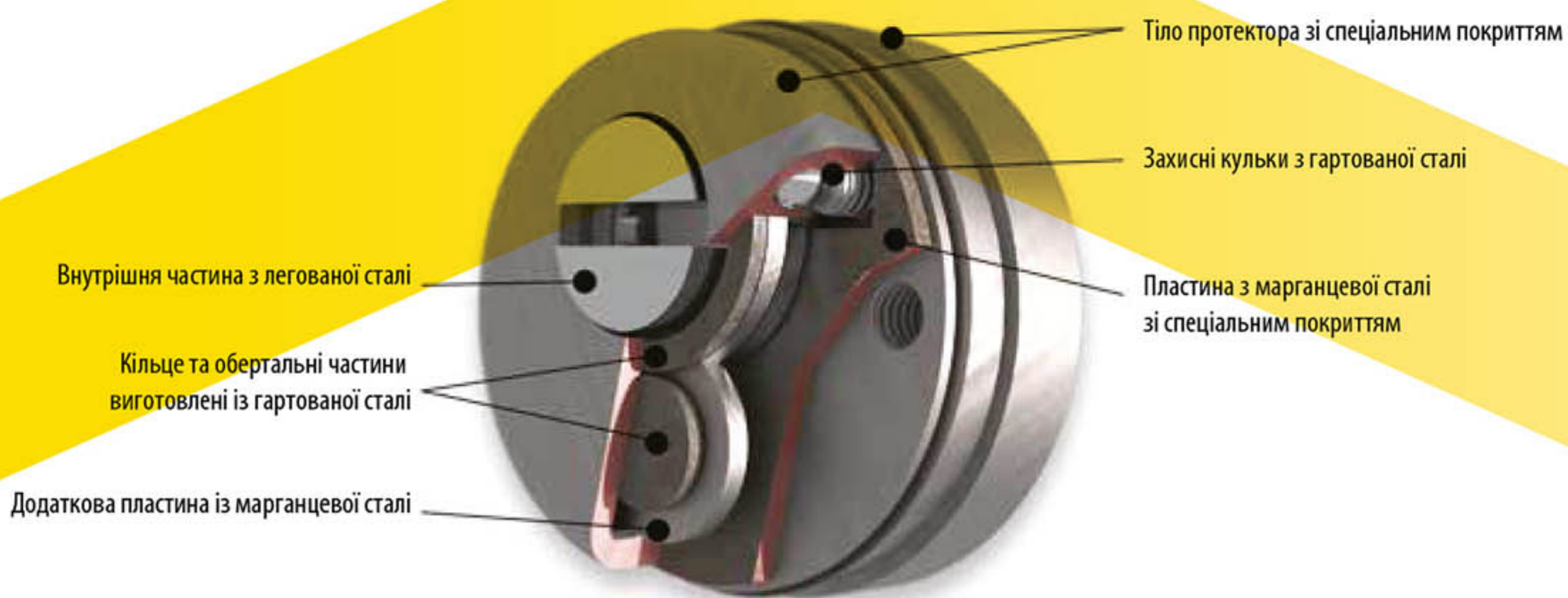
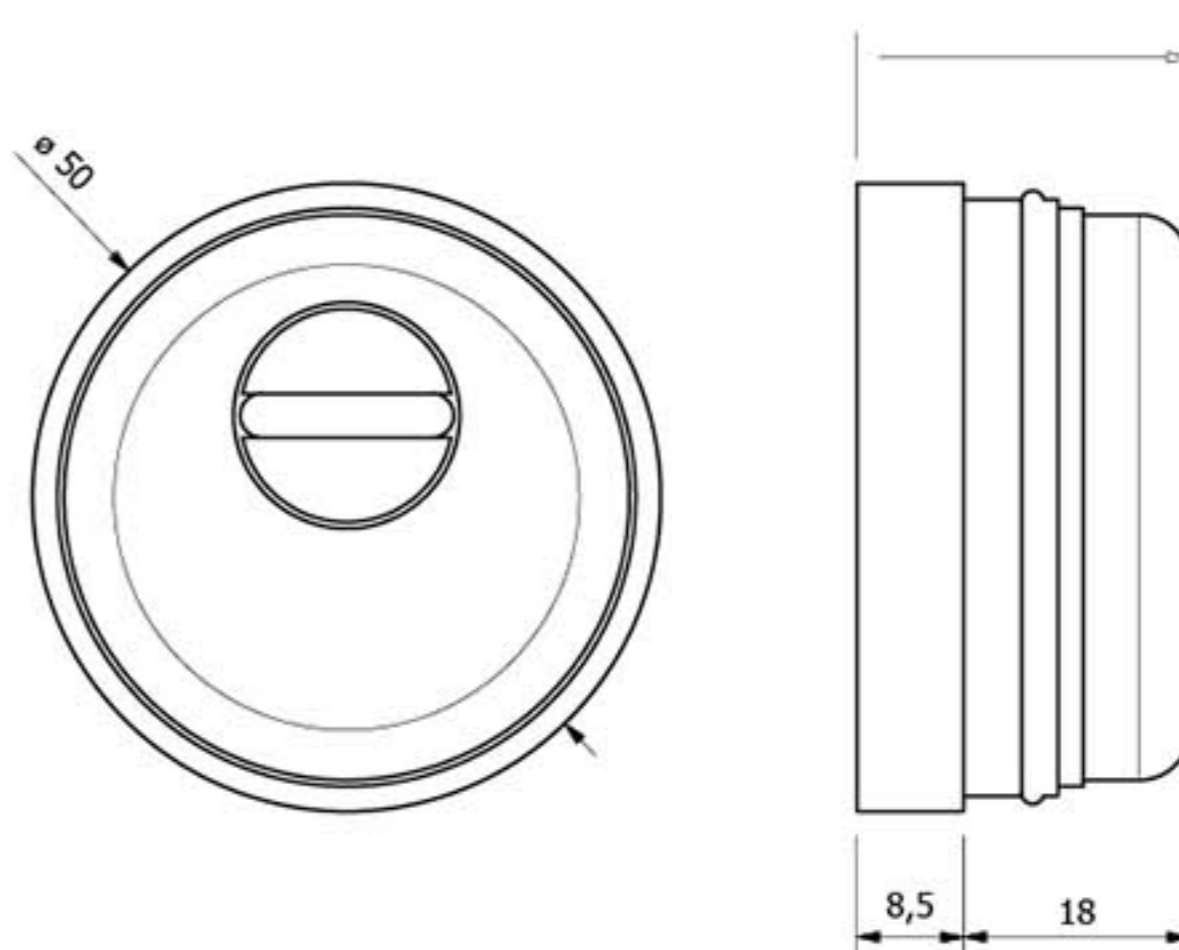
СПЕЦІАЛЬНЕ ПОКРИТТЯ



Код	Опис	Відстань між отворами	Доступна висота мм
F23/antitubo/SB/widia	Протектор для циліндра проти зриву трубою діаметр 50 Зі сталі міцністю min. 60 HRC з обертальними пластинами із загартованої сталі + пластина із марганцевої сталі + захисне покриття	38 (M) 31 (A) 26 (T)	25

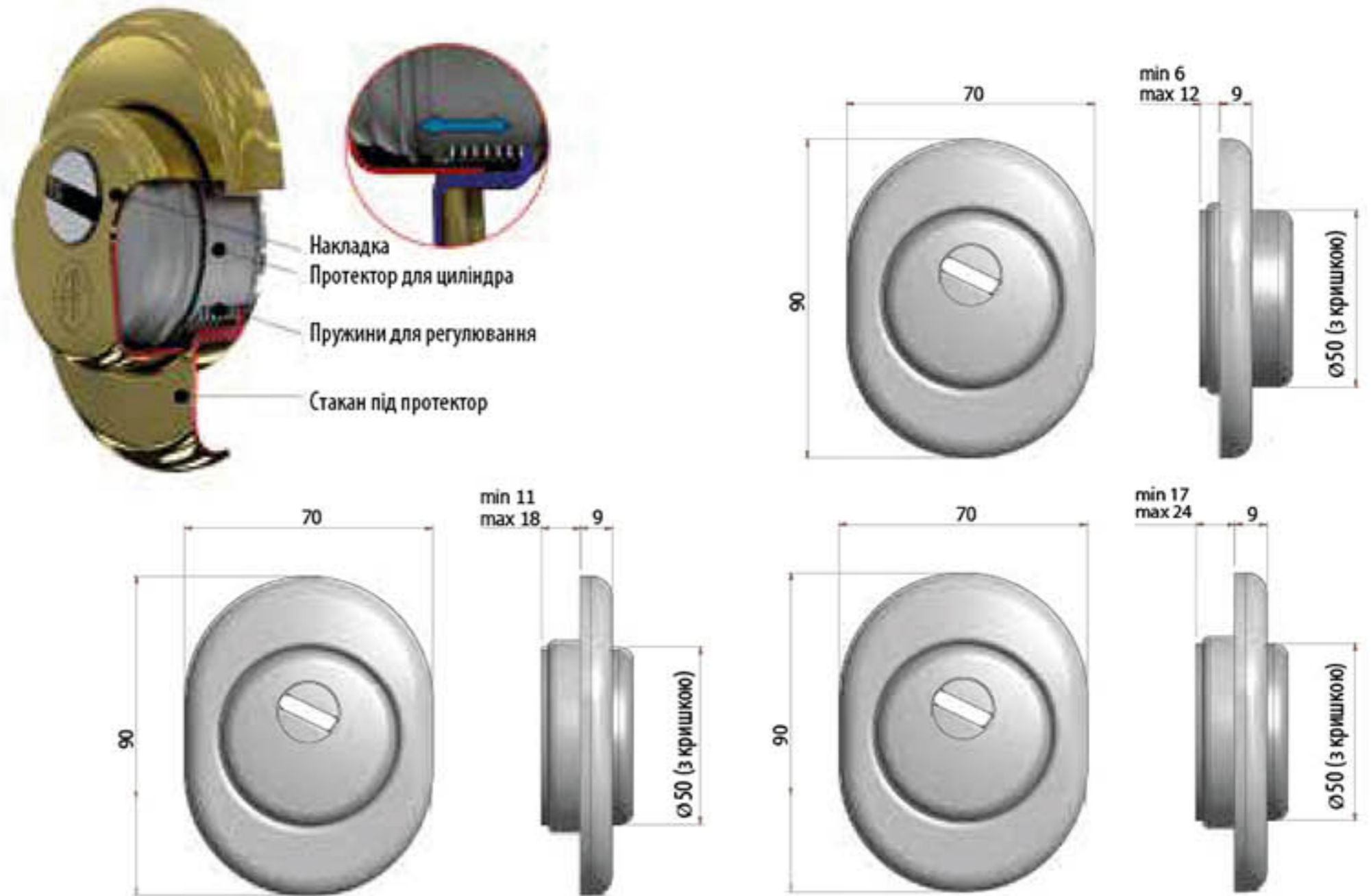
100% Виготовлено в Італії





Код	Опис	Відстань між отворами	Доступна висота мм
F23/topsecure	Протектор для циліндра з марганцевою пластиною в середині із спеціальним покриттям + спеціальне покриття по всьому корпусу протектора Карбонізована основа зі сталі твердістю min. 60 HRC + захисне покриття Зі сталі міцністю min. 60 HRC + захисне покриття	38	26,5

РЕГУЛЬОВАНИЙ ПРОТЕКТОР ДЛЯ ЦИЛІНДРА ПРОТИ ЗРИВУ ТРУБОЮ



Код	Опис	Відстань між отворами	Діапазон висот мм	Покриття
F23/6-12/REG	Регульований протектор для циліндра проти зриву трубою Зі сталі міцністю мін 60 HRC	38 (M) 31 (A) 26 (T)	6-12	Золото pvd
F23/11-18/REG			11-18	Хром Матовий хром
F23/17-24/REG			17-24	Латунь бронзова Алюміній бронзовий

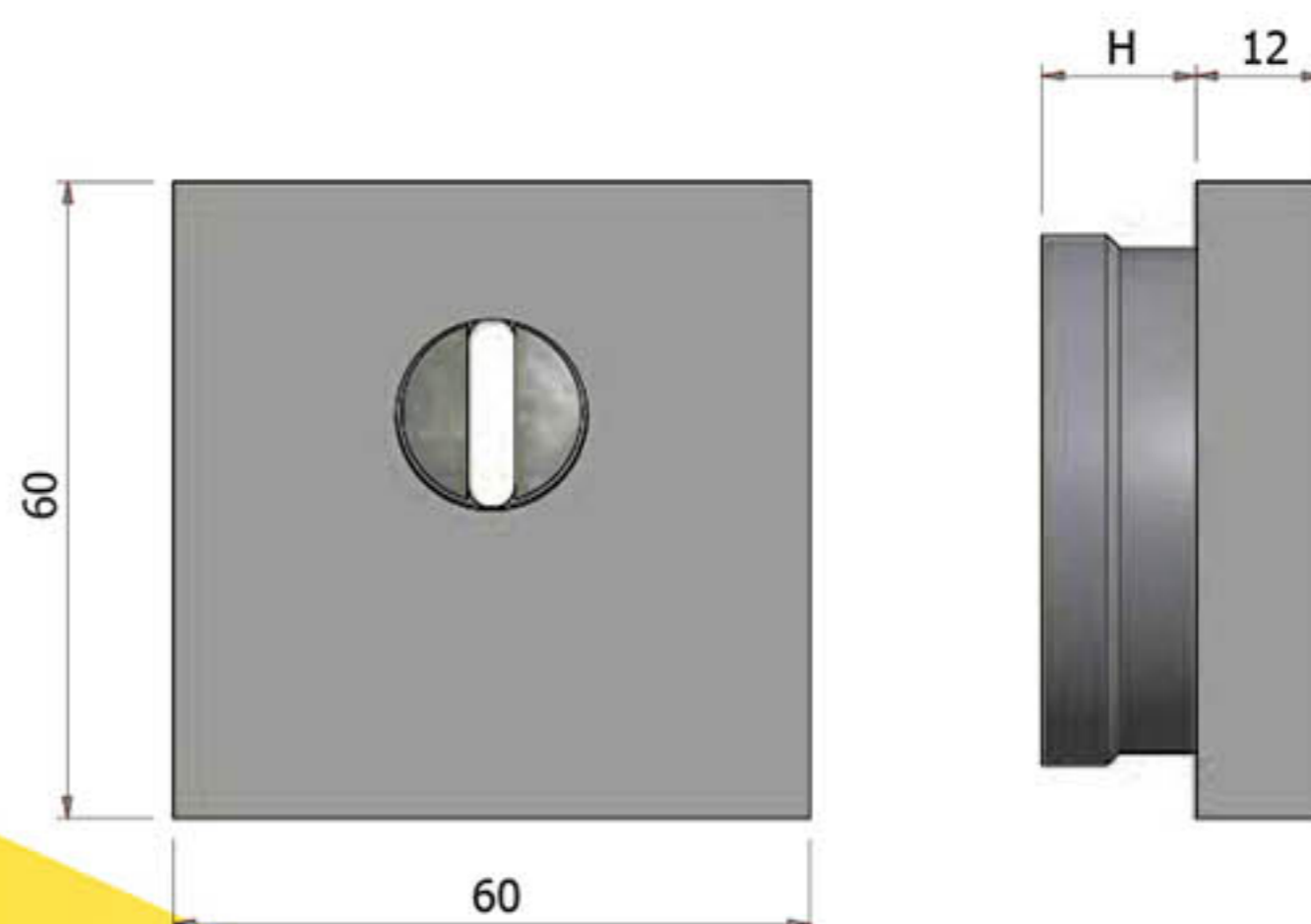


Це спеціальне покриття збільшує захист протектора від висвердлювання та інших способів

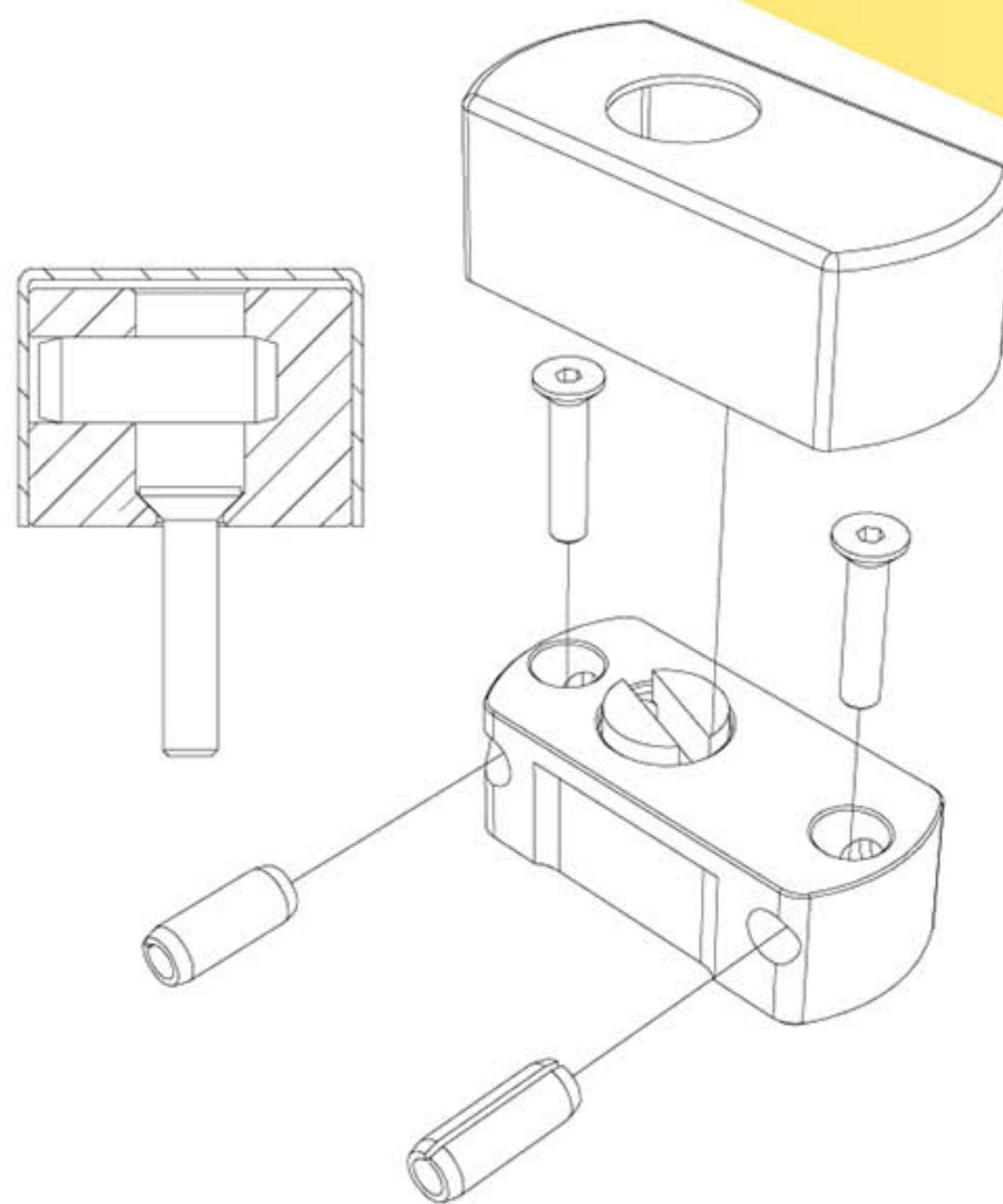
100% Виготовлено в Італії



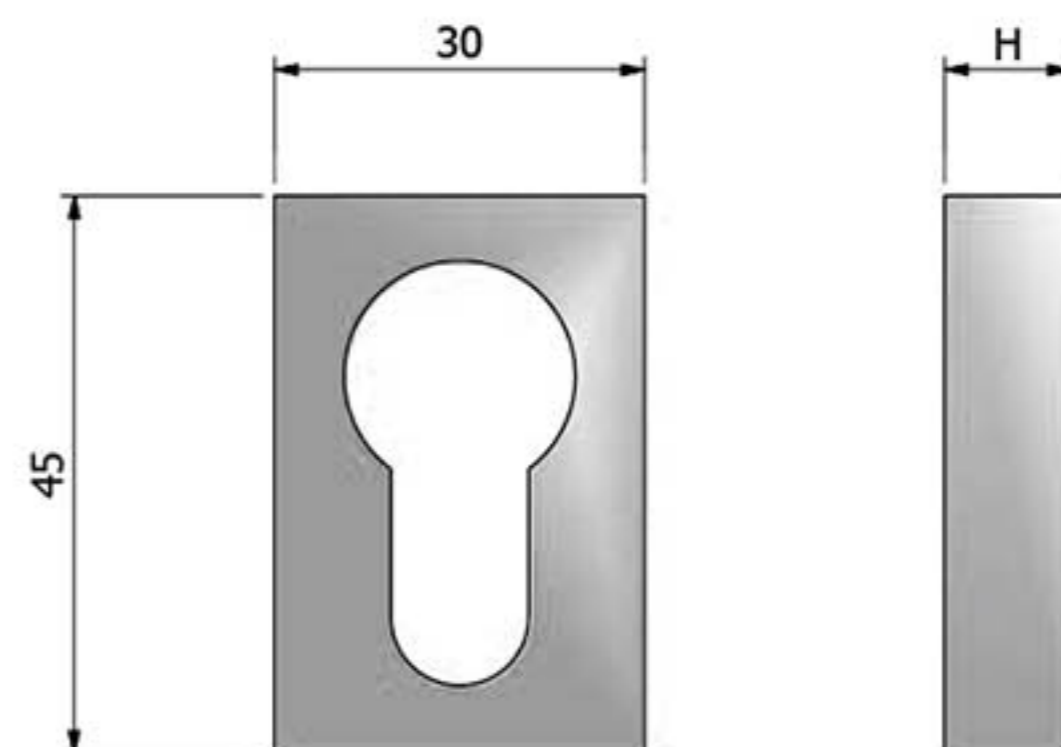
Код	Опис	Відстань між отворами	Діапазон висот мм	Покриття
F23/6-12/REG/WI	Регульований протектор для циліндра проти зриву трубою Зі сталі міцністю мін 60 HRC + спеціальне покриття	38 (M) 31 (A) 26 (T)	6-12	Золото pvd
F23/11-18/REG/WI			11-18	Хром Матовий хром
F23/17-24/REG/WI			17-24	Латунь бронзова Алюміній бронзовий



Код	Опис	Відстань між отворами	Діапазон висот мм	Розмір квадрата мм	Покриття
F23/ QUADRA /60x60	Квадратний протектор для циліндра	38	15 по запиту 8/12/23	60x60	Хром Матовий хром



Код	Опис	Покриття
F25/AV	Протектор для циліндра звужений Карбонізована основа зі сталі міцністю min. 60 HRC	Золото pvd Хром Матовий хром pvd Чорний pvd



Код	Опис	Висота
F26	Протектор для циліндру приварний (внутрішня сторона)	5 / 10 / 15

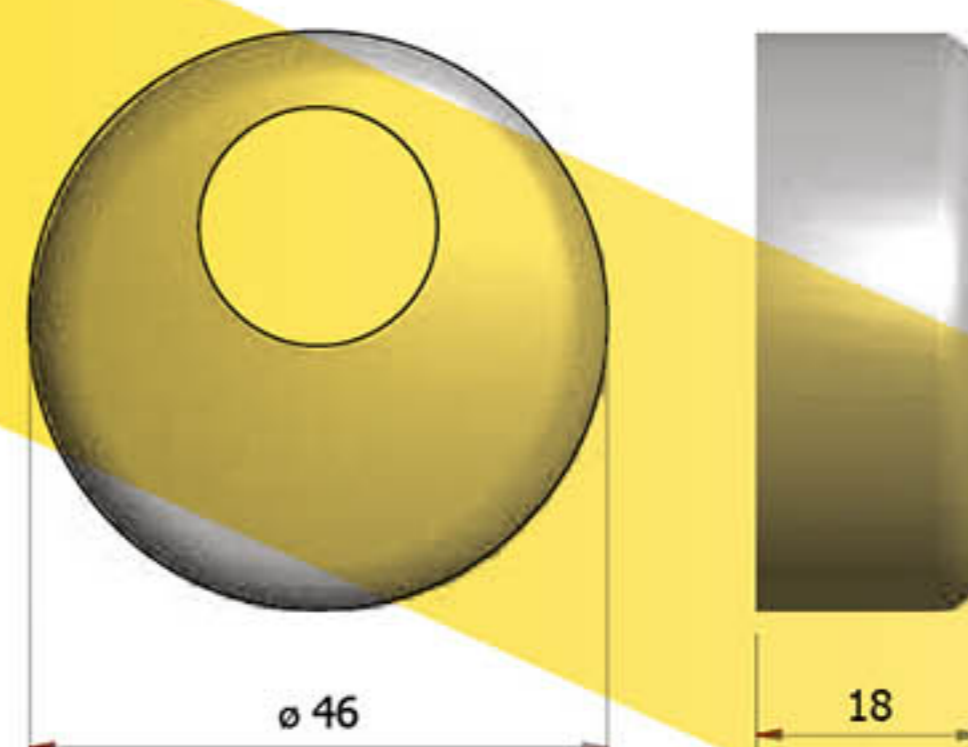
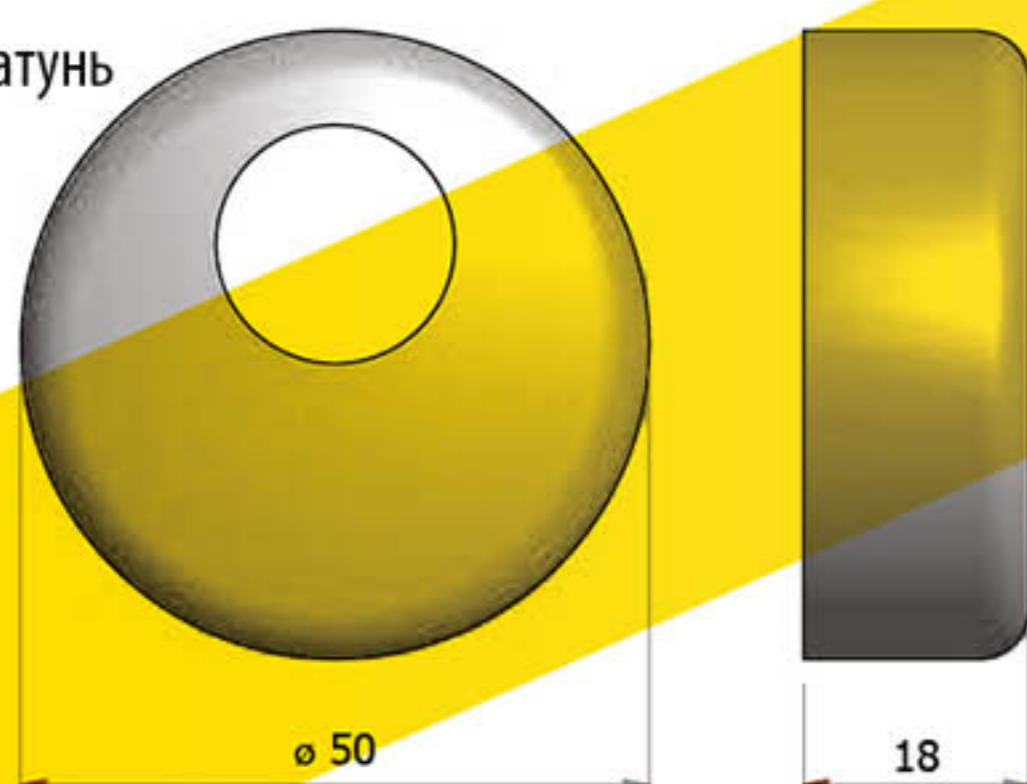
100% Виготовлено в Італії



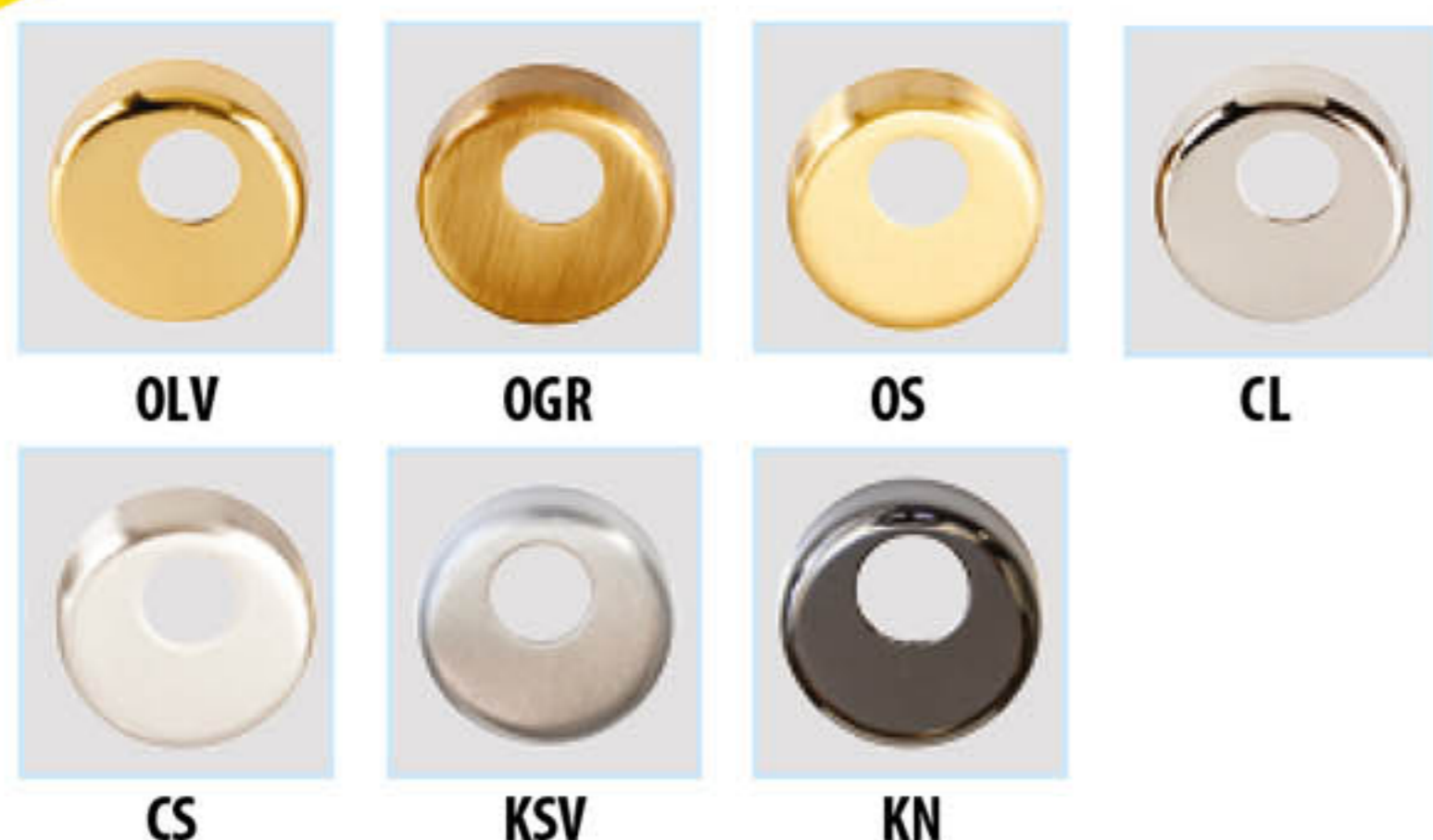


КРИШКИ НА ПРОТЕКТОРИ

Матеріал: Латунь



Матеріал: Алюміній

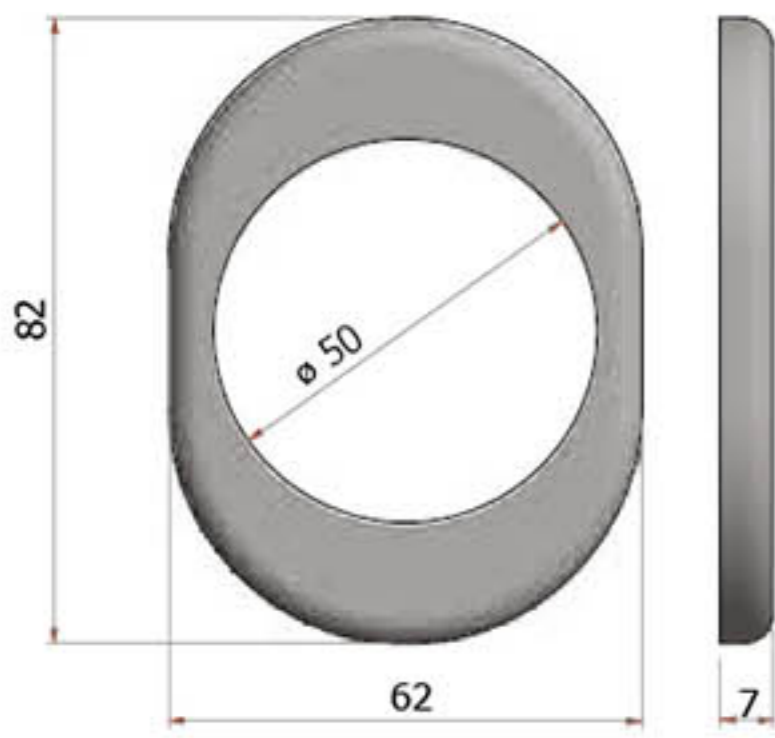
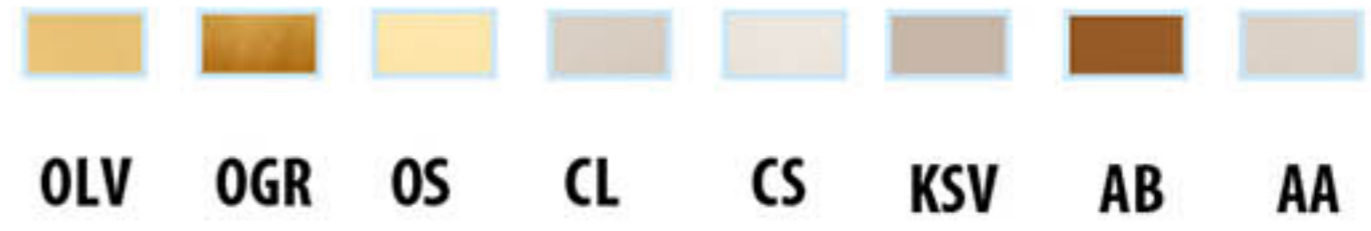


Код	Опис	Доступний діаметр	Матеріал	Покриття	
СОР	Накладка для корпусу протектора	50 46	Латунь	Полірована латунь	OLV OGR OS CL CS KSV KN
			Алюміній	Бронза Срібло Чорна покраска	
	Мінімальна к-ть в уп.: 50 шт				

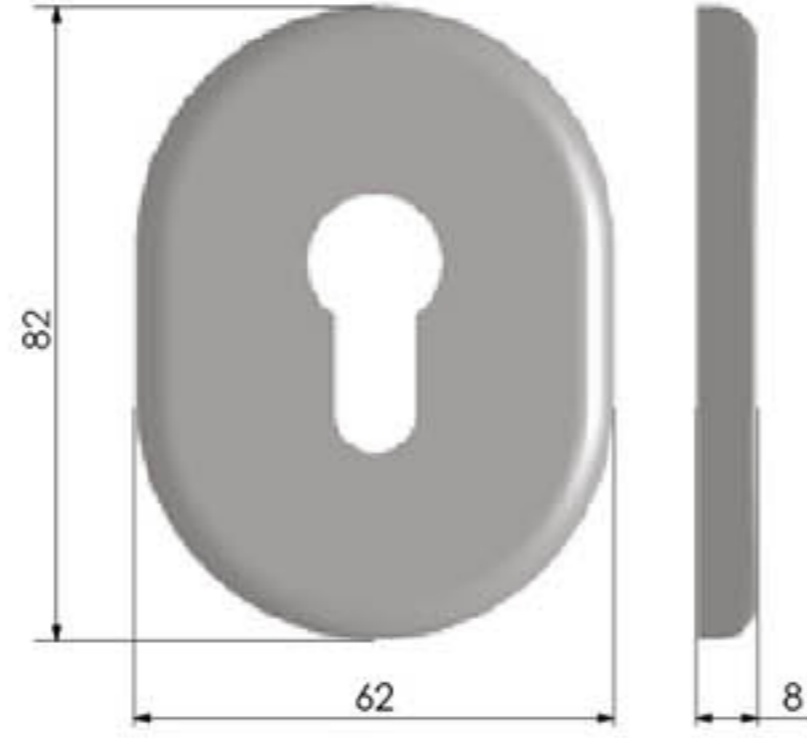


НАКЛАДКИ

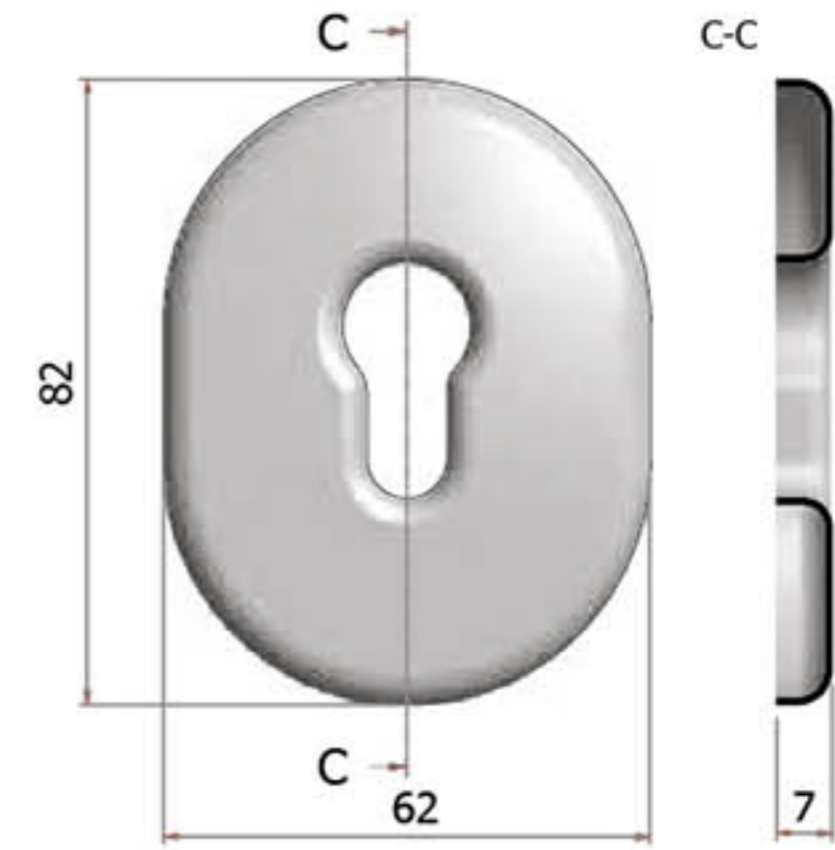
Мінімальна к-ть в уп.: 50 шт



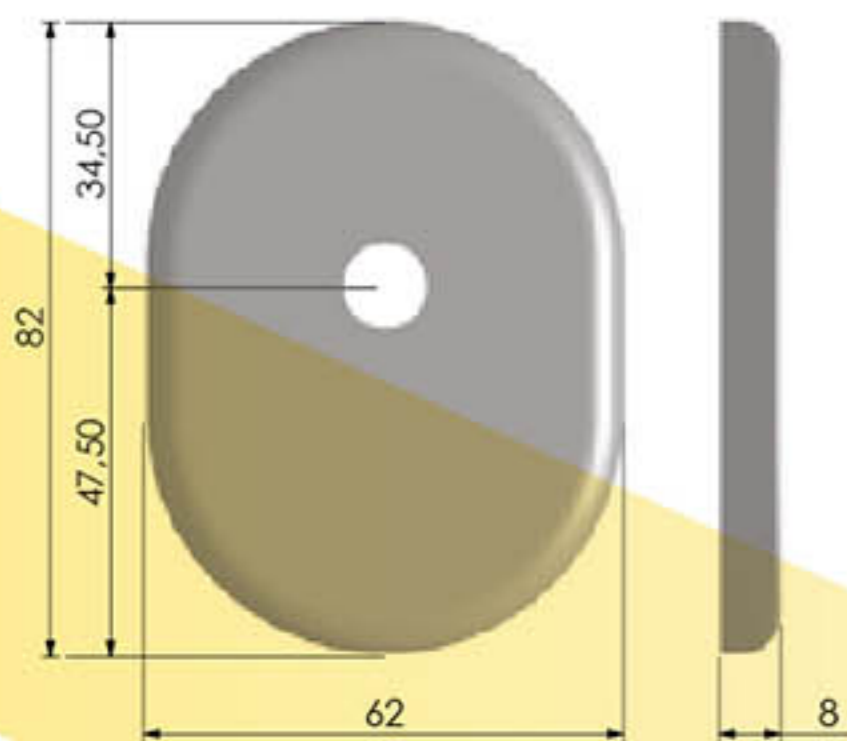
ME50



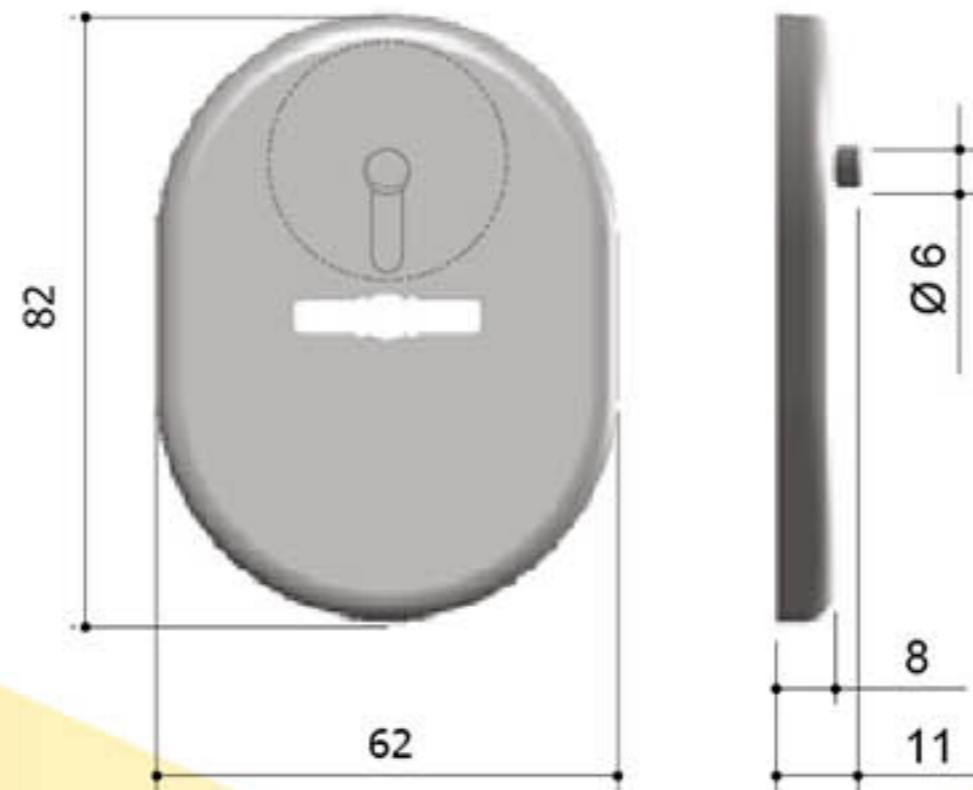
MV



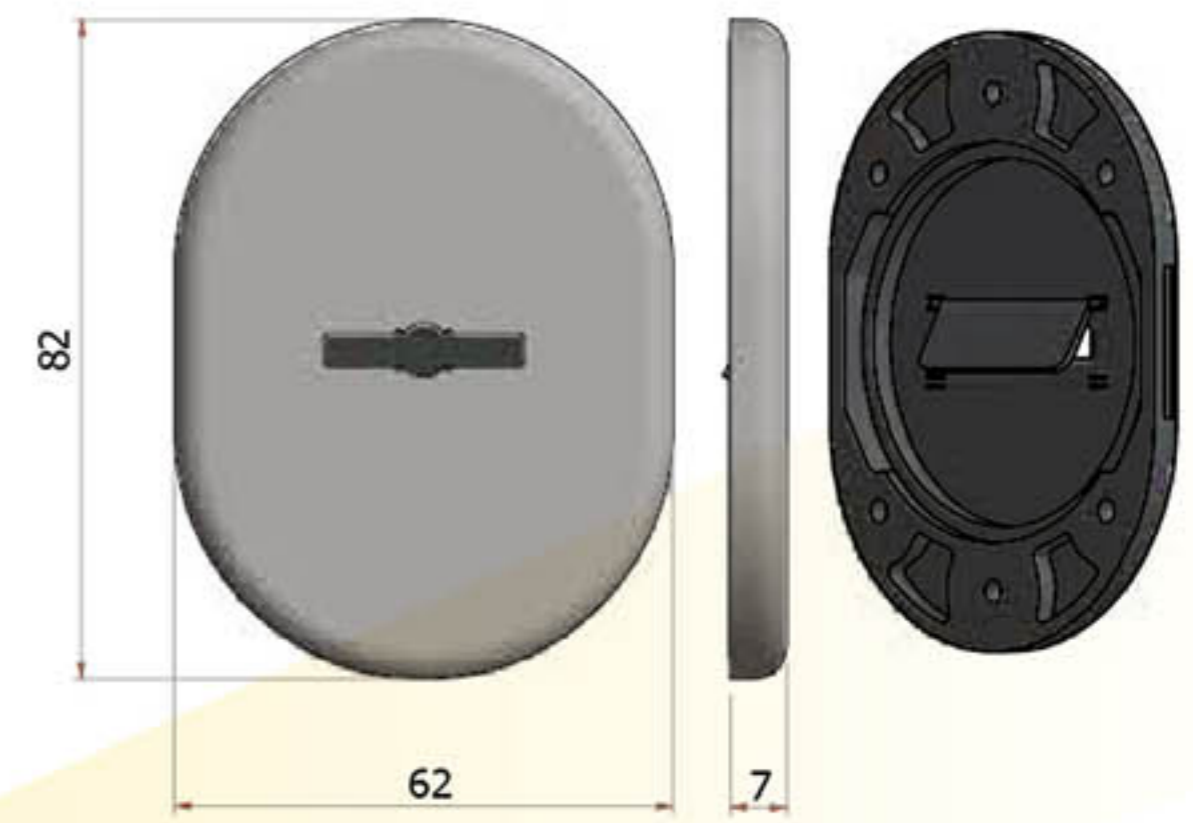
MY/IMB



MP



MDM/CV

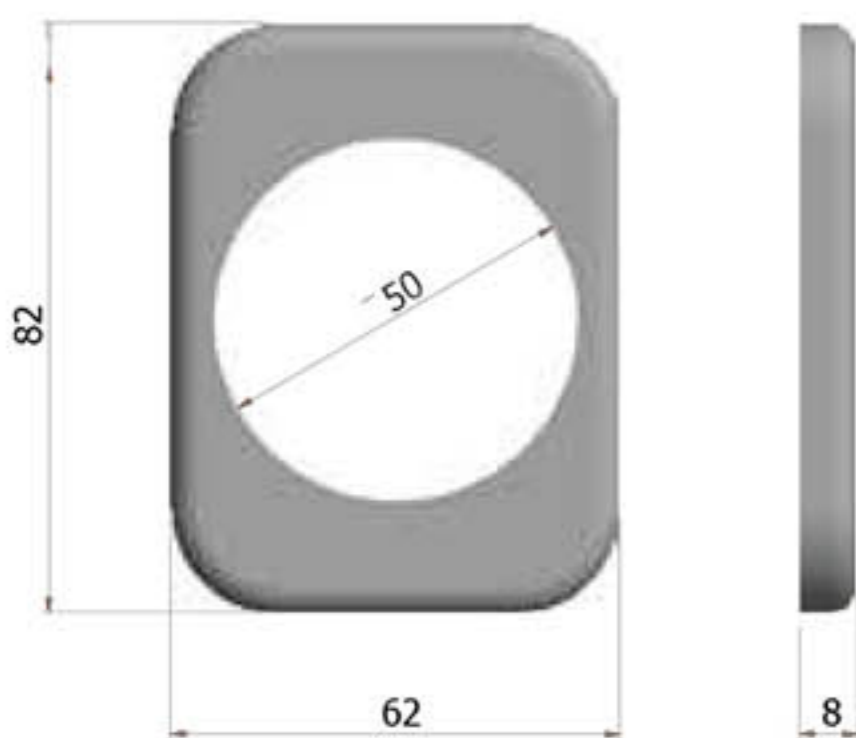


MDM/CT



НАКЛАДКИ

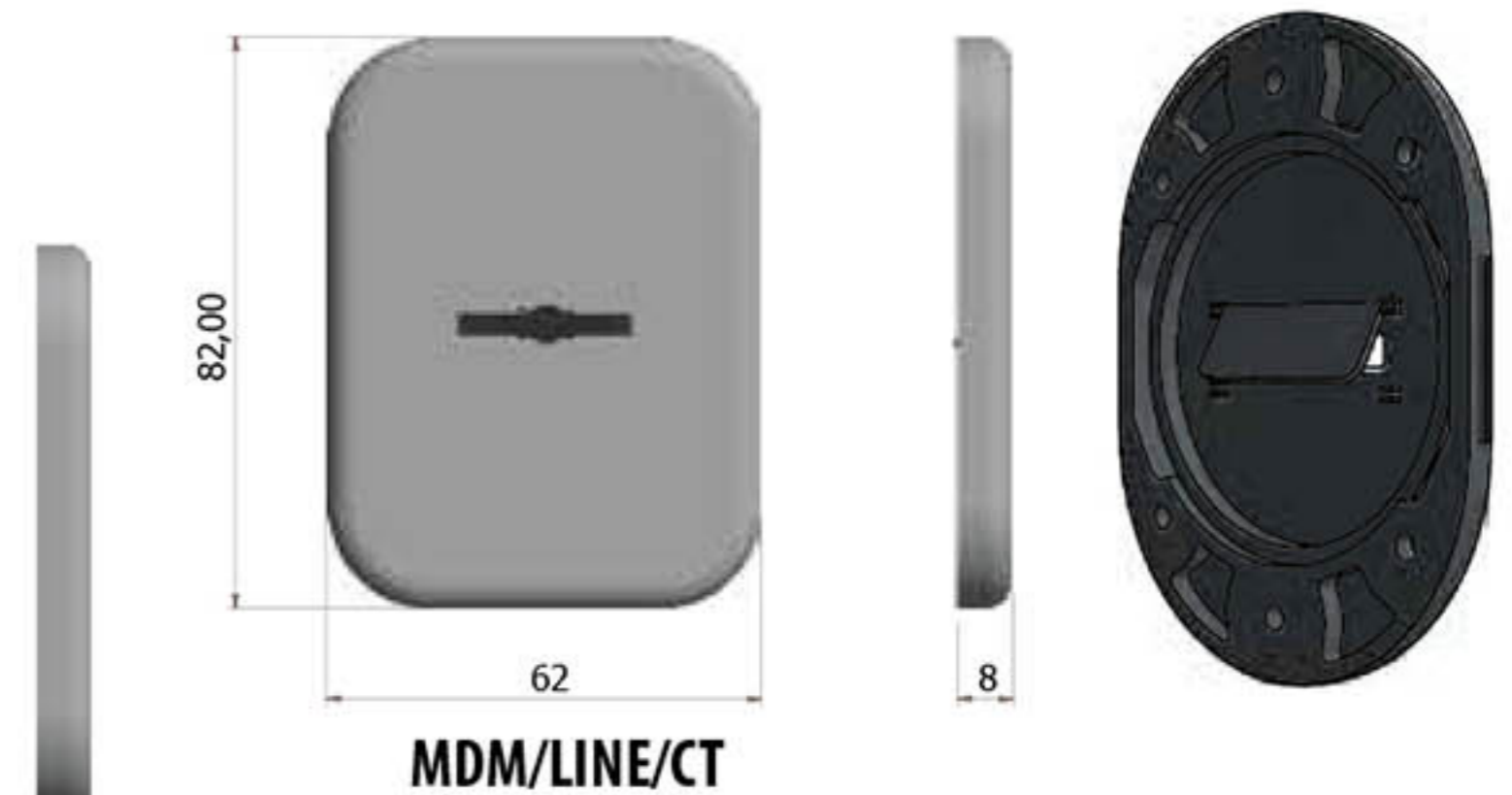
Мінімальна к-ть в уп.: 50 шт



ME50/LINE



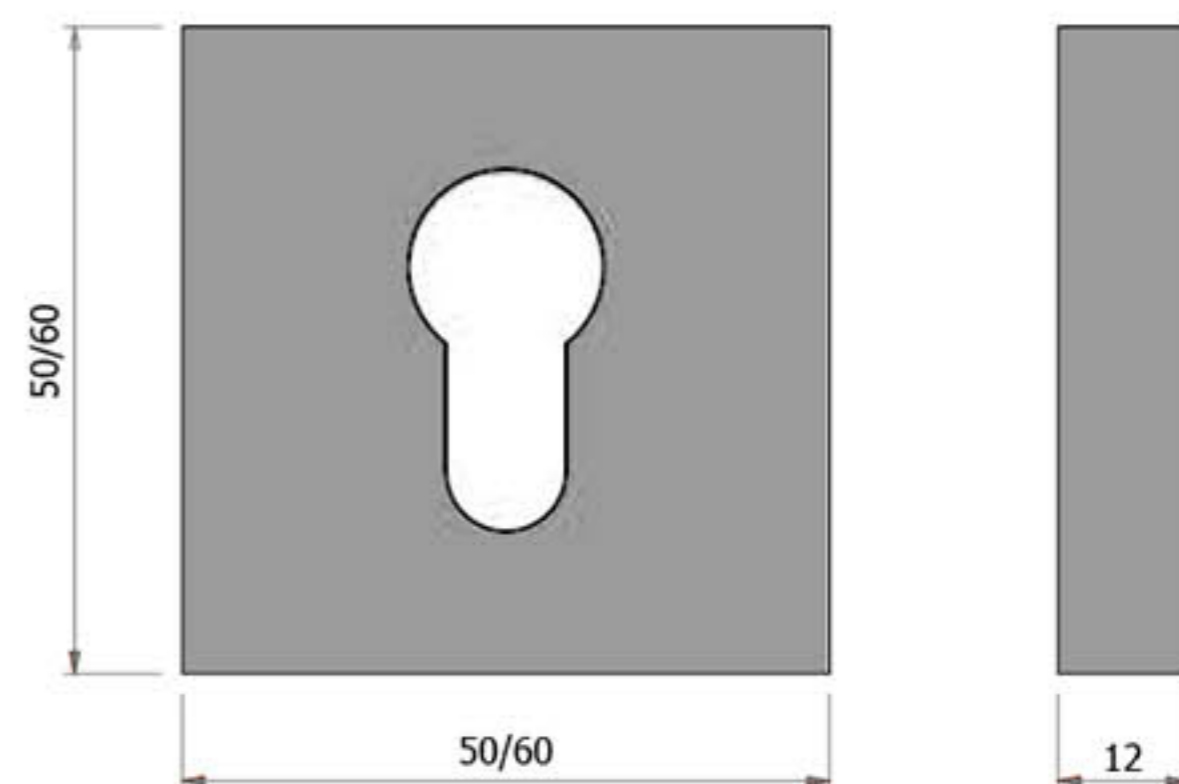
MY/LINE



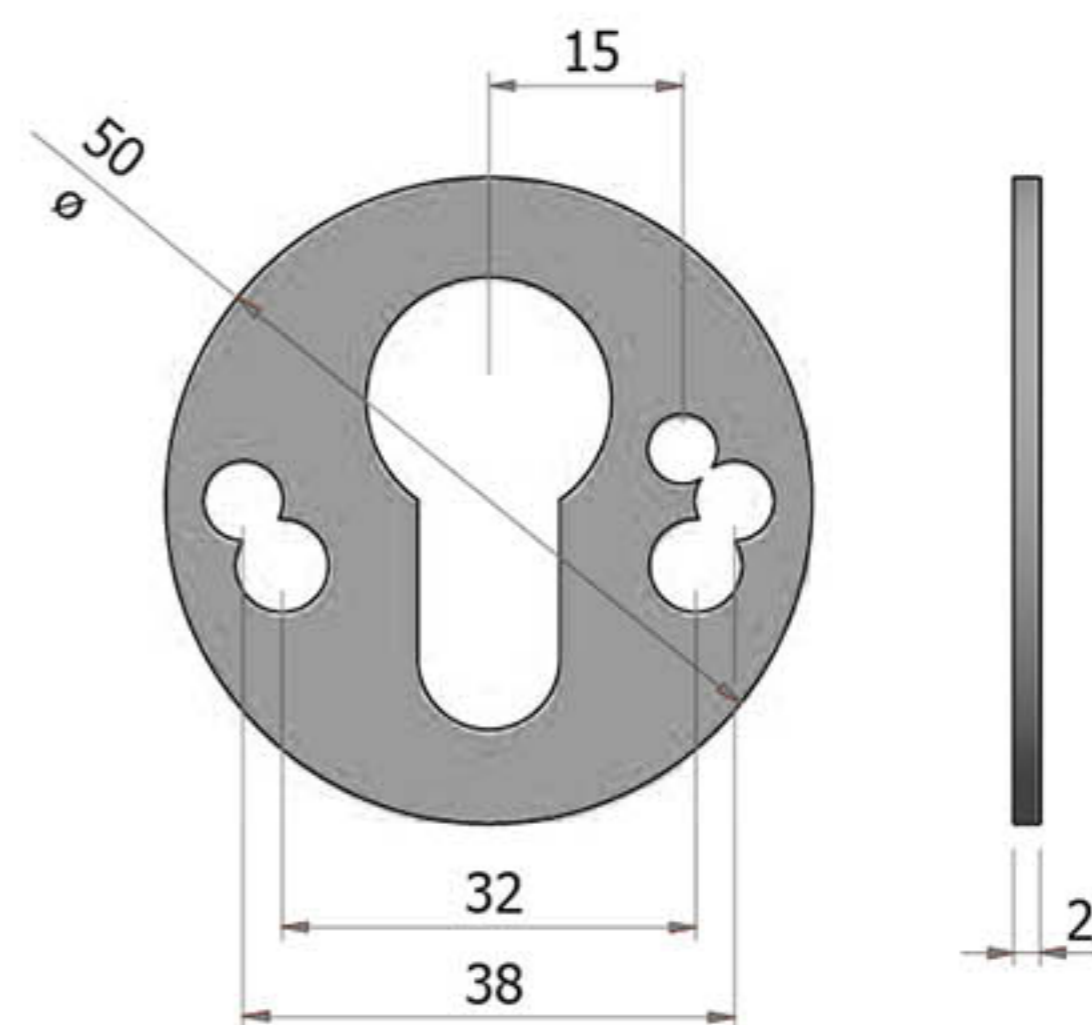
MDM/LINE/CT

100% Виготовлено в Італії





Код	Опис	Розмір квадрата мм	Покриття
MY/QUADRA/60x60	Декоративна накладка під циліндр	60x60	Хром / <i>Chrome</i> Матовий хром / <i>Satinized chrome</i>
MY/QUADRA/50x50	Декоративна накладка під циліндр	50x50	Хром / <i>Chrome</i> Матовий хром / <i>Satinized chrome</i>

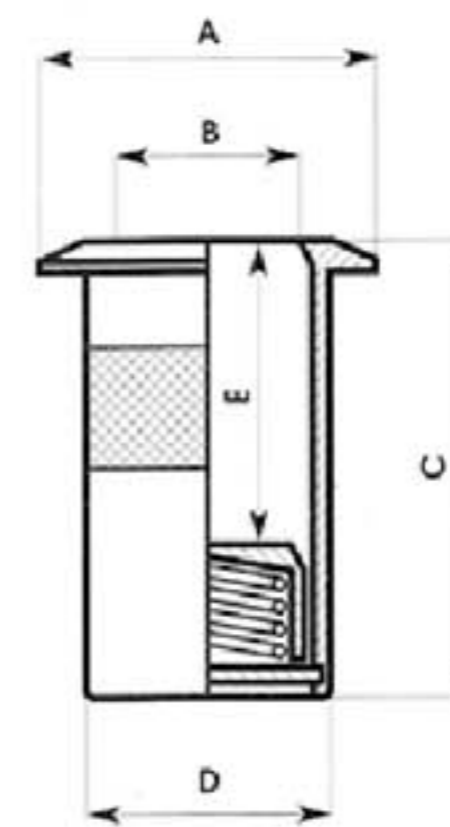


Код	Опис	Відстань між отворами	По запиту	Доступний діаметр	Товщина
SPESSORE	Проставка під протектор циліндру	38 (M) 32 (A)	26 (T)	50/46	2 mm
SPESSORE/1M				50	1 mm
SPESSORE/5M				50	5 mm
SPESSORE/10M				50	10 mm



ACC/POZZETTO/CM

Опис	Діаметр ригелів	A	B	C	D	E	
Напольна розетка з пружиною	6	15	6	30	10	20	
	8	18	8	30	12	20	
	9	20	9	30	14	20	
	10	20	10	30	14	20	
	11	22	11	30	16	20	
	Покриття	12	22	12	30	16	20
		13	22	12,8	30	16	20
	Латунь	14	24	14	30	18	20
		16	28	16	31	20	20
		18	30	18	31	22	20
20		32		32	24	25	
22		34		32	25	25	

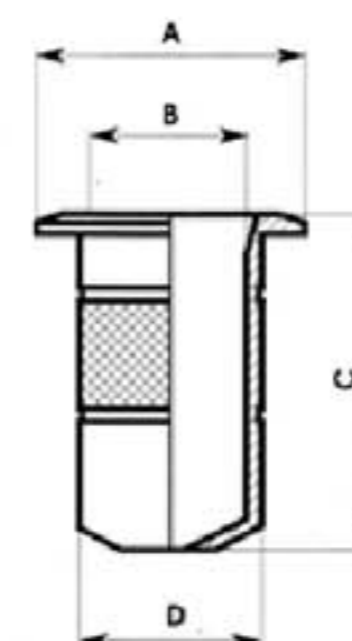


Мінімальна к-ть в уп.: 50 шт



ACC/POZZETTO/SM

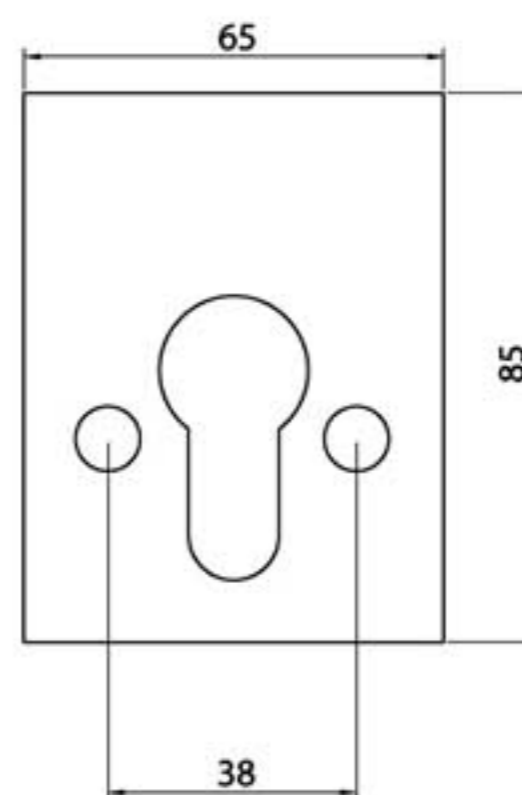
Опис	Діаметр ригелів	A	B	C	D	
Напольна розетка без пружини	6	12	6	20	7,5	
	8	16	8	25	9,5	
	9	18	9	25	10,5	
	10	18	10	25	11,5	
	Покриття	11	20	11	25	12,5
		12	20	12	25	13,5
	Латунь	13	20	13	25	14,5
		14	22	14	25	15,5
		16	25	16	25	17,5
		18	30	18	25	19,5
20		30		25	21,5	
22	32		25	23,5		



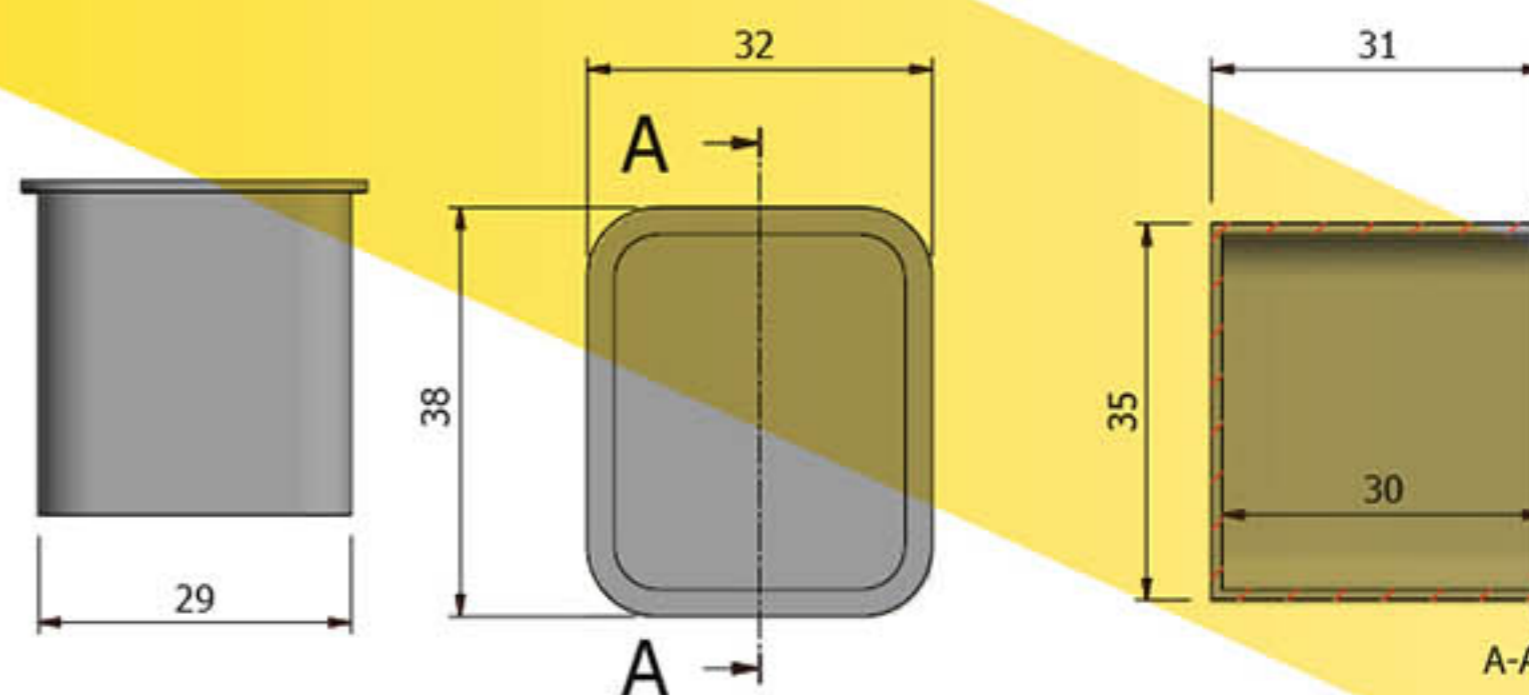
Мінімальна к-ть в уп.: 50 шт

100% Виготовлено в Італії

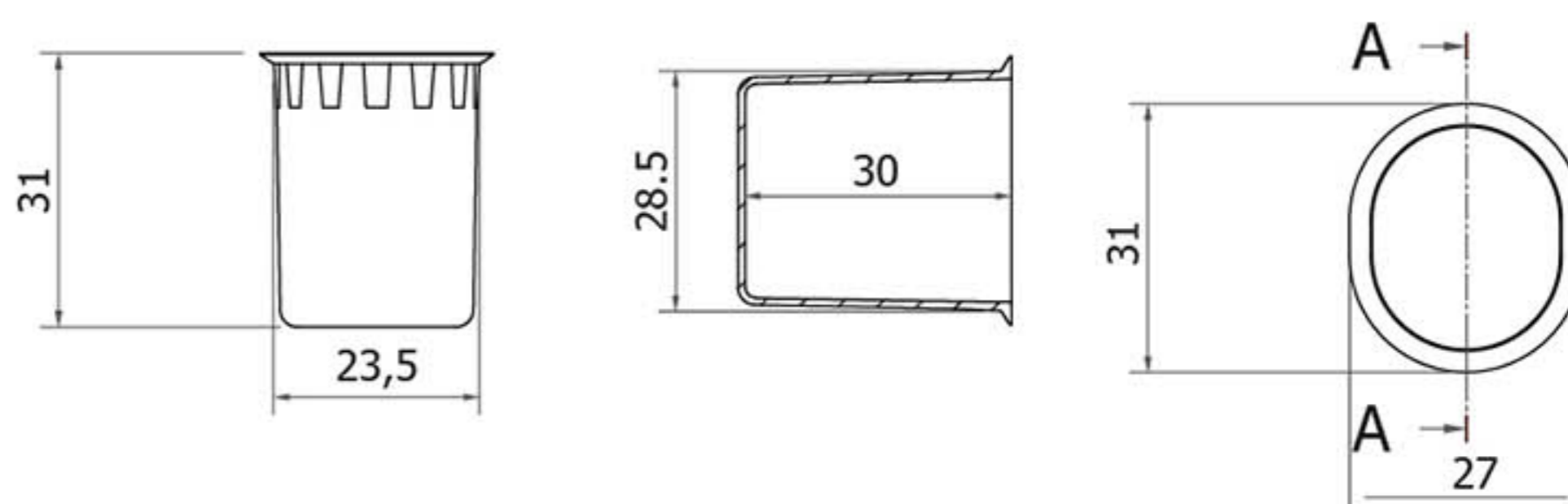




Код	Опис
ACC/INSERTO/C	Пластина з марганцевої сталі



Код	Опис	Покриття
ACC/TAPPOQ	Квадратна чашка	Чорний / <i>Black</i> Коричневий / <i>Brown</i> Білий / <i>White</i> Сірий / <i>Gray</i>



Код	Опис	Покриття
ACC/TAPPO/OVALE	Овальна чашка	Чорний / <i>Black</i> Коричневий / <i>Brown</i> Білий / <i>White</i>

МАЙСТЕР-СИСТЕМИ

1. ПРИЗНАЧЕННЯ МАЙСТЕР-СИСТЕМИ:

1.1 Для приватних будівель, будинків і квартир:

Збільшення функціоналу ключа: дозволяє відчиняти/зачиняти декілька приватних приміщень одним ключем, який є тільки у власника. Для інших доступ встановлюється в системі.

1.2 Для житлових будинків:

Кожен власник має доступ тільки до своєї квартири. Усі власники мають доступ до загальних вхідних дверей та до дверей місць загального користування.

2. ПЛАН БЛОКУВАННЯ:

Завод-виробник зберігає таємницю існуючої майстер-системи. За потребою копії ключа, модифікації чи розширення майстер-системи, потрібно звертатися до офіційного представника.

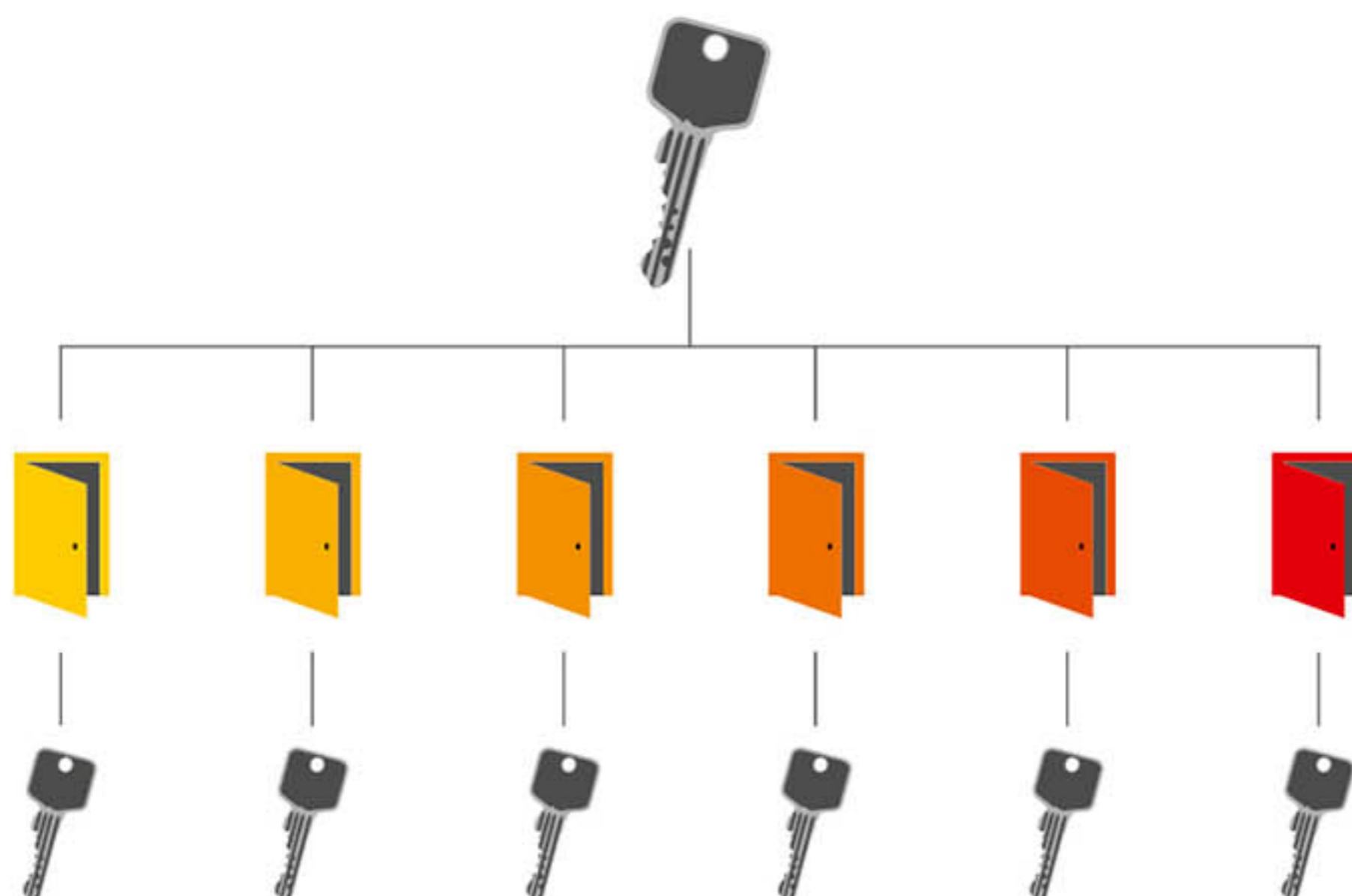
3. З ОДНИМ КЛЮЧЕМ:

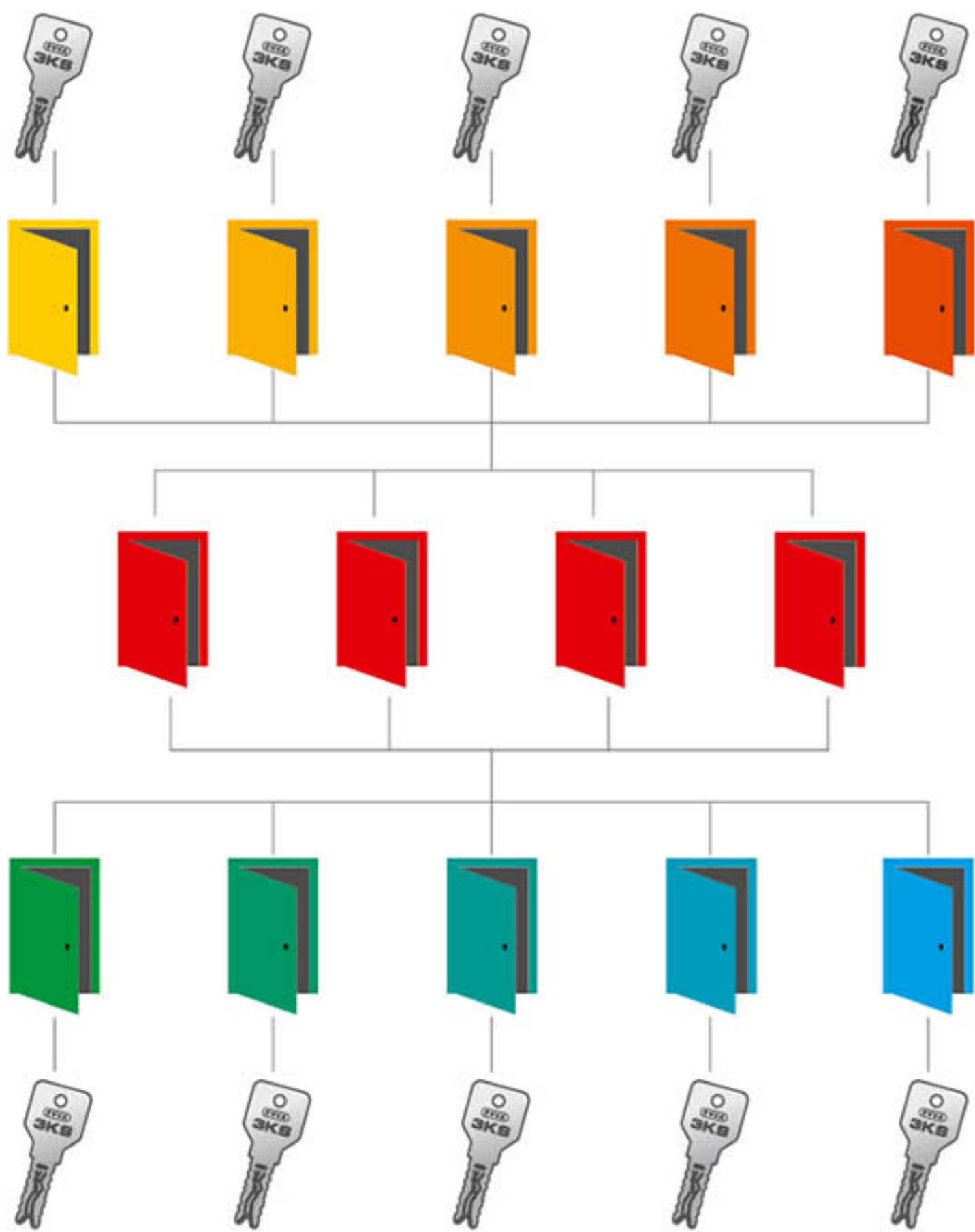
Рекомендована для маленьких будівель. Головний вхід, підвал, сарай, гараж, дача і офіс відчиняються/зачиняються одним ключем.



4. СИСТЕМА МАЙСТЕР-КЛЮЧ:

Дає можливість відчиняти різні циліндри майстер-ключем. Для приватних будинків, будинків, офісів або маленьких і середніх підприємств.





5. ГОЛОВНА ЦИЛІНДРОВА СИСТЕМА:

Рекомендована для квартир або бізнес-будівель із загальним приміщенням та коридорами. Користувачі можуть відкривати/закривати приміщення, встановлені в плані блокування, ключем від своєї квартири або офісу. Однак, одне приміщення не може бути відкрите ключем від іншого.

Для прикладу, орендар може відкрити свій офіс, квартиру, поштовий ящик, гараж своїм власним ключем, так само як і загальні площі, такі як головний вхід, комора, вхід в гараж, підвал.

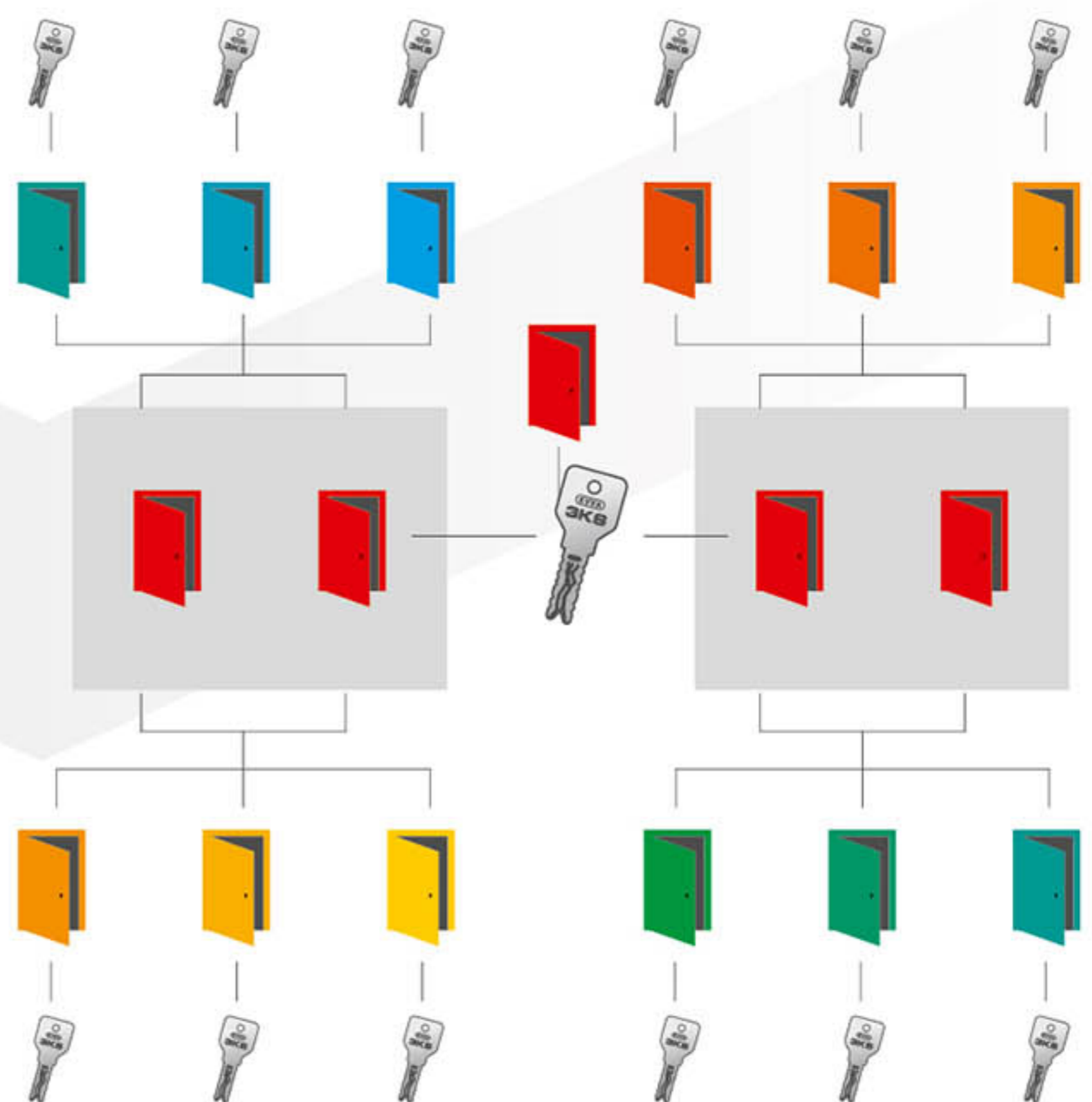
Відмикання/замикання за межами плану блокування неможливе.

6. ГЕНЕРАЛЬНА МАЙСТЕР-КЛЮЧ СИСТЕМА:

Система рекомендована для великих будівель, що поділяються на маленькі одиниці та секції (департаменти). Кілька людей використовують майстер-ключі (менеджери відділів), щоб відкривати/закривати лише головні двері будівлі, відділу, офісів. При цьому, окрема людина може отримати доступ лише до одного відділу або приміщення всередині (працівники можуть відкривати тільки свої офіси - ключ 1, 2, 3, 4 і т.д.). Система складається з декількох майстер-ключів, взаємопов'язаних генеральним майстер-ключем. Останній, для прикладу, може використовувати директор компанії, маючи змогу відкривати/закривати всі приміщення. За запитом клієнта, система генерального майстер-ключа може бути розширена на групи (коли з'являється новий відділ).

Генеральна майстер-ключ система складається з груп, що мають різний рівень доступу. В свою чергу, ці групи можуть поділятися на підгрупи, що можуть перетинатися, але тільки один генеральний майстер-ключ може відкривати/закривати всі двері.

Система генерального майстер-ключа - це рішення для будівель різного призначення або підприємств середнього розміру, що зростають та перебувають на реконструкції.





м.Київ,
вул.Гната Хоткевича, 22
+38 (044) 209-40-13
+38 (067) 551-19-79
office@liom.com.ua
www.liom.com.ua



www.liom.com.ua